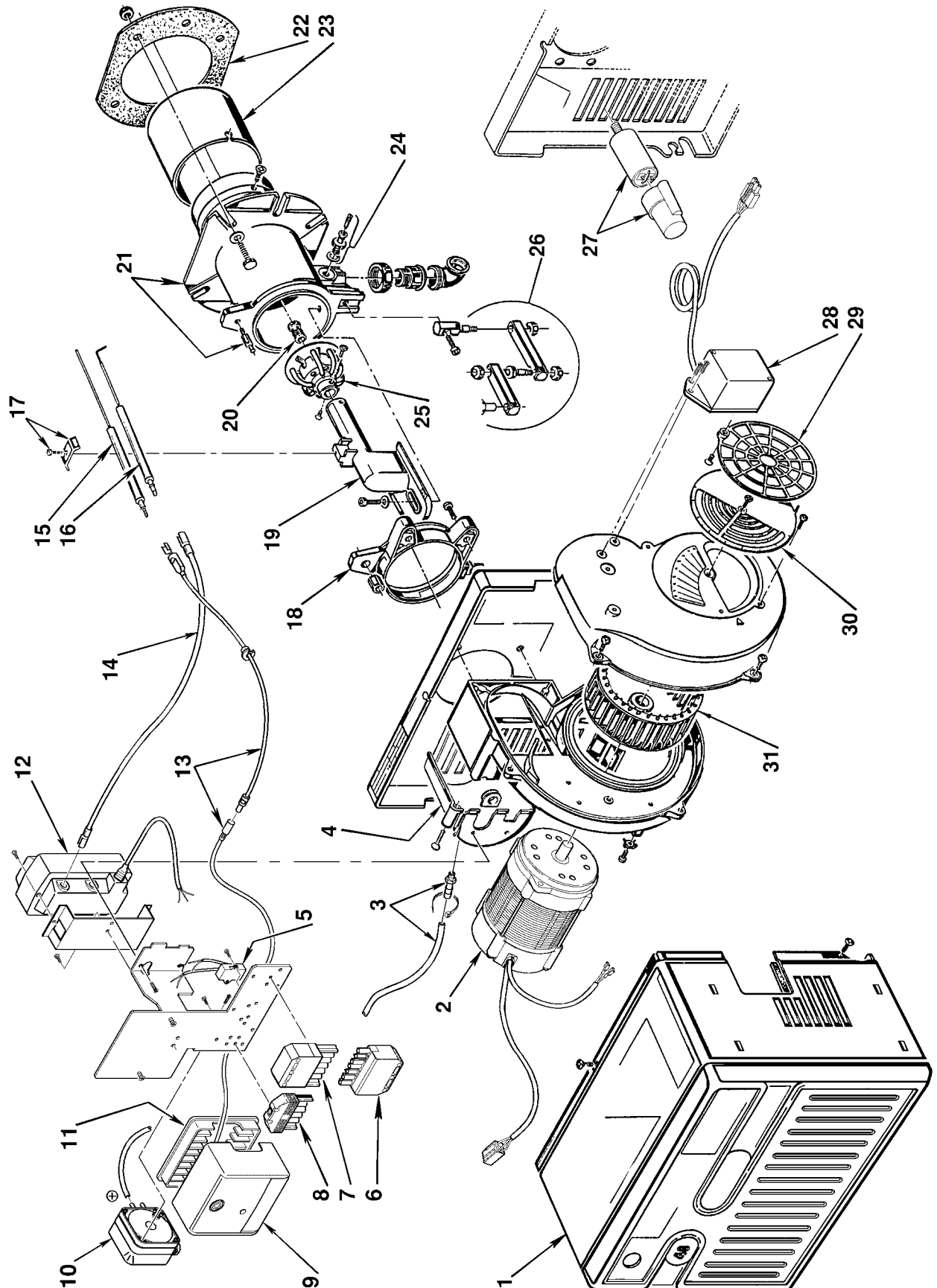


Bruciatore di gas ad aria soffiata • Forced draught gas burner • Brûleur gaz à air soufflé
Gas-Gebläsebrenner • Gasbrander

RIELLO 40 GS10

COD. **3755426**

TIPO / TYPE / TYP **554 T1**



N.	COD.	DESCRIZIONE	DESCRIPTION	DESCRIPTION	BESCHREIBUNG	BENAMING
1	3007240	COFANO	COVER	CAPOT	BRENNERHAUBE	BRANDERKAP
2	3008865	MOTORE	MOTOR	MOTEUR	MOTOR	MOTOR
3	3006605	RACCORDO E TUBETTO	CONNECTOR AND TUBE	MAMELON ET TUYAU	NIPPEL UND RÖHRCHEN	NIPPEL MET DRUKLEIDING
4	3007260	COPERCHIO	COVER	COUVERCLE	DÜSENSTOCK-FLANSCH	DEKSEL
5	3002574	FILTRO ANTIDISTURBI RADIO	SUPPRESSOR	ANTIPARASITE	FUNK-ENSTORHILFE	FILTER TEGEN RADIOSTORINGEN
6	3006937	SPINA A 7 POLI	7 PIN PLUG	FICHE 7 POLES	7 - POLIGER STECKER	7 - POLIGE STEKKER
7	3006938	PRESA A 7 POLI	7 POLE SOCKET	PRISE 7 POLES	7 - POLIGE STECKDOSE	7 - POLIGE VR. STEKKER
8	3007425	PRESA A 6 POLI	6 POLE SOCKET	PRISE 6 POLES	6 - POLIGE STECKDOSE	6 - POLIGE VR. STEKKER
9	3013073	APPARECCHIATURA	CONTROL BOX	BOITE DE CONTROLE	STEUERGERÄT	CONTROLEDOOS
10	3007423	PRESSOSTATO	PRESSURE SWITCH	PRESSOSTAT	LUFTDRUCKWÄCHTER	DRUKREGELAAR
11	3003784	MORSETTIERA	TERMINAL BOARD	BORNIER	STECKSOCKEL	BASIS CONTROLEDOOS
12	3012159	TRASFORMATORE	TRANSFORMER	TRANSFORMATEUR	ZÜNDTRANSFORMATOR	TRANSFO
13	3008453	COLLEGAMENTO	LEAD	CABLE DE CONNEXION	VERBINDUNG	VERBINDINGSKABEL
14	3002575	COLLEGAMENTO A.T.	HIGH VOLTAGE LEAD	CABLE HAUTE TENSION	KABEL ZÜNDELEKTRODEN	HOOGLANINGSKABEL
15	3006708	SONDA	PROBE	SONDE	FÜHLER	SONDE
16	3006943	ELETTRODO	ELECTRODE	ELECTRODE	ELEKTRODE	ELECTRODE
17	3007265	CAVALLOTTO	U BOLT	CAVALIER	BÜGELBOLZEN	VERBINDINGSSTUK
18	3006688	COLLARE	COLLAR	COLLIER	BRENNERFLANSCH	TEGENFLENS
19	3006944	GOMITO	ELBOW	COUDE	GASSCHLITTEN	ELLEBOOG
20	3006702	DIFFUSORE	GAS NOZZLE	DIFFUSEUR	GAS VERTEILER	VERDELER
21	3006946	MANICOTTO	MANIFOLD	MANCHON	GASANSCHLUSS	MOF
22	3005795	SCHERMO	GASKET	JOINT ISOLANT	KESSELFLANSCH-DICHTUNG	DICHTING
23	3006693	IMBUTO FIAMMA	END CONE	EMBOUT GUEULARD	FLAMMROHR	BRANDERKOPRING
24	3005447	GRUPPO MISURAZIONE	TEST POINT	PRISE DE PRESSION	MESSNIPPEL	METING GROEP
25	3006945	DISTRIBUTORE - ELICA	DISTRIBUTOR - DIFFUSER DISC	DISTRIBUTEUR - ACCR. FLAMME	GASKOPF - STAUSCHEIBE	VERDELER VLAMHOUDER
26	3000870	GRUPPO CERNIERA	HINGE UNIT	GROUPE CHARNIERE	SCHARNIEREINHEIT	SCHARNIER
27	3002314	CONDENSATORE 2 µF	CAPACITOR 2 µF	CONDENSATEUR 2 µF	KONDENSATOR 2 µF	CONDENSATOR 2 µF
28	3002576	SERVOMOTORE	SERVOMOTOR	SERVOMOTEUR	STELLANTRIEB	SERVOMOTOR LUCHTKLEP
29	3006930	SERRANDA ARIA	AIR DAMPER	VOLET D'AIR	LUFTKLAPPE	LUCHTKLEP
30	3007205	SERRANDA ARIA	AIR DAMPER	VOLET D'AIR	LUFTKLAPPE	LUCHTKLEP
31	3005788	GIRANTE	FAN	TURBINE	GEBLÄSERAD	VENTILATOR