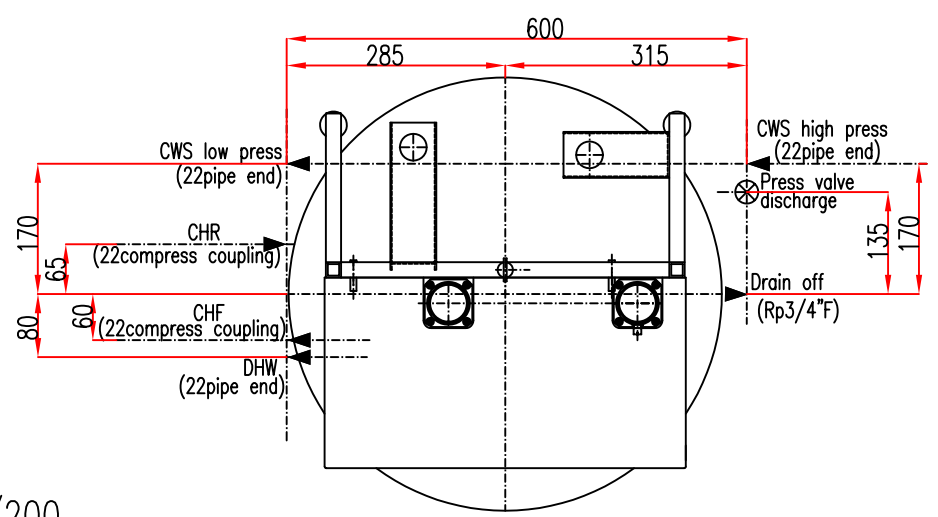


	A	B
Duet 125 (KC25+SPA 125)	800	1700
Duet 150 (KC25+SPA 150)	925	1825
Duet 200 (KC25+SPA 200)	1165	2065



SCHEMATIC DWG  
PIPE CONNECTIONS DUET 125/150/200