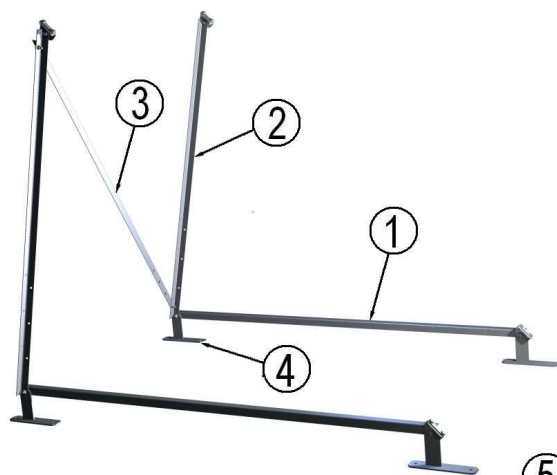


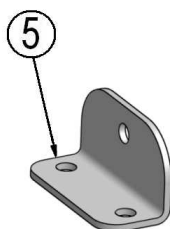
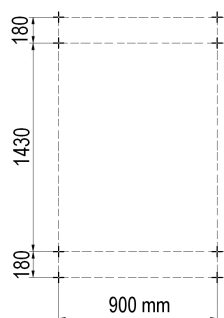
**PL** INSTRUKCJA MONTAŻU KONSTRUKCJI UNIWERSALNEJ KSRL-2

**GB** KSRL-2 UNIVERSAL CONSTRUCTION ASSEMBLY INSTRUCTION

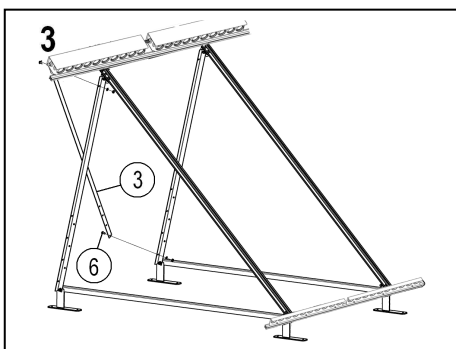
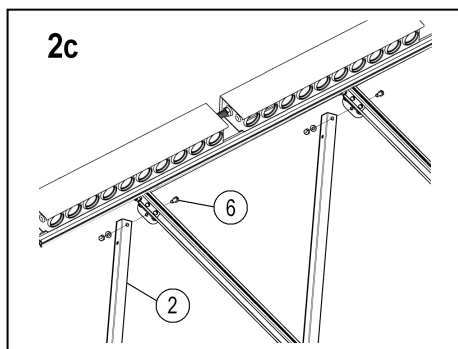
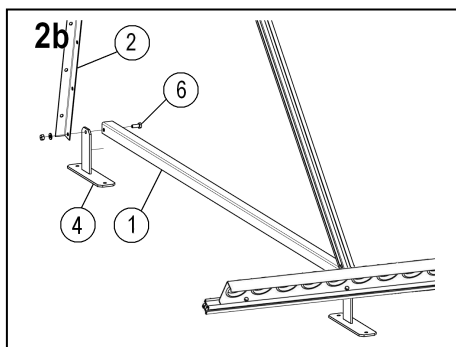
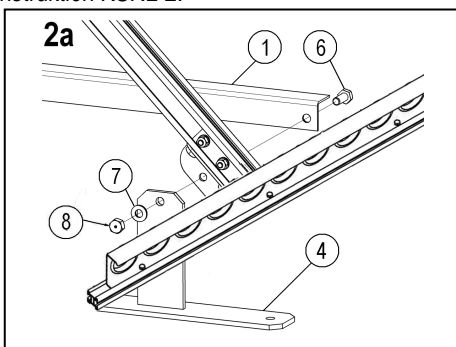
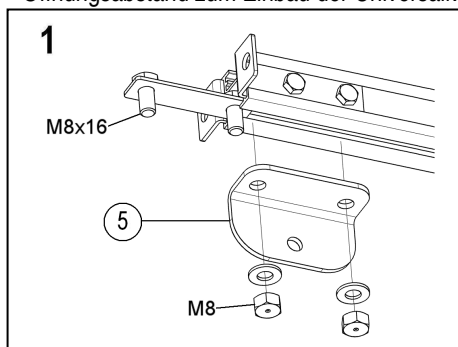
**D** MONTAGEANWEISUNG DER UNIVERSALKONSTRUKTION KSRL-2



Nr / No / Nr.	Nazwa / Name / Bezeichnung	Ilość / Mount / Menge
1	Łącznik dolny / Bottom connector / Unteres Verbindungsstück	2
2	Łącznik tylny / Back connector / Hinteres Verbindungsstück	2
3	Łącznik skośny / Diagonal connector / Schräges Verbindungsstück	1
4	Stopa / Base / Fuß	4
5	Łącznik / Connector / Verbindungsstück	4
6	Śruba M8x20 / Screw M8x20 / Schraube M8x20	8
7	Podkładka Ø8 / Washer Ø8 / Unterlage Ø8	8
8	Nakrętka M8 / Nut M8 / Mutter M8	8



Rozstaw otworów do montażu konstrukcji uniwersalnej KSRL-2  
Spacing of openings for the assembly of the KSRL-2 universal structure.  
Öffnungsabstand zum Einbau der Universalkonstruktion KSRL-2.



**PL****Konstrukcja uniwersalna KSRL-2 służy do zamocowania kolektora 2KRS10.****Kolejne czynności montażu:**

1. Do kształtowników wzdłużnych (elementy dostarczone wraz z kolektorami) zamocować łączniki (5).
2. Zamocować stopy (4), łącznik dolny (1) i łącznik tylny (2) za pomocą śrub (6), podkładek (7) i nakrętek (8).
3. Zamontować łącznik skośny (3) za pomocą śrub (6), podkładek (7) i nakrętek (8).

**Uwagi:**

- Śruby, podkładki, nakrętki i wkładki służące do połączenia konstrukcji uniwersalnej KSRL-2 ze stelażem kolektorów 2KRS10 są dołączone do zestawu z kolektorami.

**GB****The KSRL-2 universal structure is used to mount a 2KRS10 collector.****Steps of the assembly:**

1. Attach the connectors (3) to the vertical bars (included in the collector set).
2. Attach the bases (4), the bottom connector (1) and the back connector (2) using screws (6), washers (7) and nuts (8).
3. Attach the diagonal connector (3) using screws (6), washers (7) and nuts (8).

**Additional information:**

- Screws, washers, nuts and inserts necessary for attaching the KSRL-2 universal structure to the 2KRS10 collector's frame are included in the set with the collectors.

**D****Universalkonstruktion KSRL-2 dient zur Befestigung des Kollektors 2KRS10.****Montageschritte:**

1. Die Verbindungsstücke (3) an die Längsprofile (Bauteile, die zusammen mit den Kollektoren geliefert wurden) befestigen).
2. Füße (4), das untere Verbindungsstück (1) und das hintere Verbindungsstück (2) mittels Schrauben (6), Scheiben (7) und Muttern (8) befestigen.
3. Das schräge Verbindungsstück (3) mittels Schrauben (6), Scheiben (7) und Muttern (8) einbauen.

**Bemerkungen:**

- Schrauben, Scheiben, Muttern und Zwischenstücke, die zur Verbindung der Universalkonstruktion KSRL 2 mit dem Kollektorgestell 2KRS10 notwendig sind, sind dem Sammelrohrsatz beigelegt.