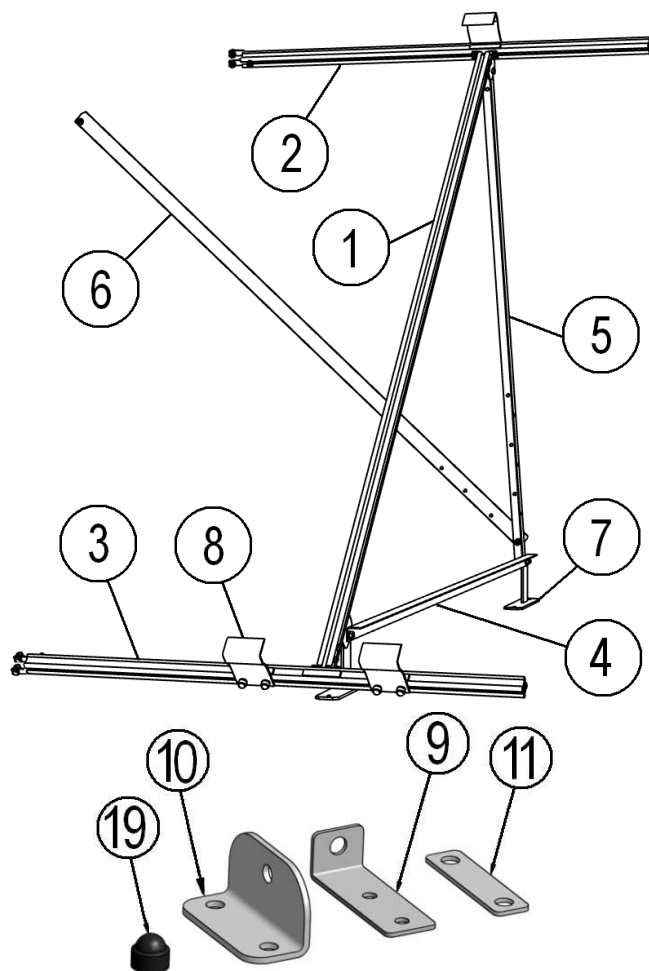
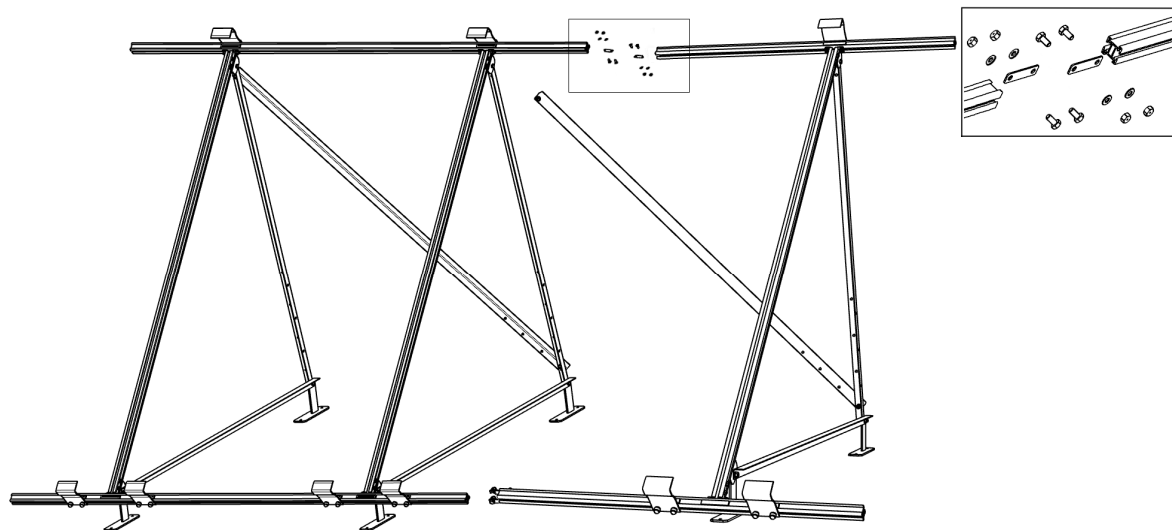


- PL** INSTRUKCJA MONTAŻU KONSTRUKCJI UNIWERSALNEJ KSOL-1 Z KOLEKTOREM KS2000
- GB** KSOL-1 UNIVERSAL CONSTRUCTION WITH AN ADDITIONAL KS2000 COLLECTOR ASSEMBLY INSTRUCTION
- D** MONTAGEANWEISUNG DER UNIVERSALKONSTRUKTION KSOL-1 MIT SONNENKOLLEKTOR KS2000.



Nr / No / Nr.	Nazwa / Name / Bezeichnung	Ilość / Mount / Menge
1	Kształownik wzdłużny / Vertical bar / Längsstrebe	1
2	Kształownik poprzeczny górny / Upper horizontal bar / Obere Querstrebe	1
3	Kształownik poprzeczny dolny / Lower horizontal bar / Untere Querstrebe	1
4	Łącznik dolny / Bottom connector / Unteres Verbindungsstück	1
5	Łącznik tylny / Back connector / Hinteres Verbindungsstück	1
6	Łącznik skośny / Diagonal connector / Schräges Verbindungsstück	1
7	Stopa / Base / Fuß	2
8	Chwytek kolektora / Collector grasper / Kollektoraufnahme	3
9	Łącznik / Connector / Verbindungsstück	4
10	Łącznik / Connector / Verbindungsstück	2
11	Wkładka / Insert / Einsatz	11
12	Śruba M6x35 / Screw M6x35 / Schraube M6x35	4
13	Podkładka Ø6 / Washer Ø6 / Unterlage Ø6	4
14	Nakrętka M6 / Nut M6 / Mutter M6	4
15	Śruba M8x16 / Screw M8x16 / Schraube M8x16	22
16	Śruba M8x20 / Screw M8x20 / Schraube M8x20	5
17	Podkładka Ø8 / Washer Ø8 / Unterlage Ø8	27
18	Nakrętka M8 / Nut M8 / Mutter M8	27
19	Ośłona nakrętki / Nut cap / Mutterschutz	6



(PL) Montaż konstrukcji uniwersalnej KSOL-1 dla dodatkowego kolektora należy przeprowadzić analogicznie do montażu konstrukcji uniwersalnej KSOL-2 dla dwóch kolektorów.

(GB) The assembly of the KSRL-1 universal structure for an additional collector should be done similarly to the assembly of the KSRL-2 universal structure for two collectors.

(DE) Den Einbau der Universalkonstruktion KSOL-1 für den zusätzlichen Kollektor soll analog dem Einbau der Universalkonstruktion KSOL-2 für zwei Kollektoren durchgeführt werden.

PL Konstrukcja uniwersalna KSOL-1 służy do zamocowania dodatkowego kolektora KS2000 na bazie konstrukcji uniwersalnej KSOL-2.

Kolejne czynności montażu:

1. Do kształownika wzłużnego z otworami (1) zamocować łączniki (9).
2. Do kształownika wzłużnego (1) zamocować łączniki (10).
3. Zamocować górny kształownik poprzeczny (z mniejszą ilością wkładek gumowych) (2), oraz dolny (3) do kształownika wzłużnego (1).
4. Założyć dolne chwytaki (8) w miejscach wyznaczonych przez podkładki gumowe w sposób umożliwiający wsunięcie kolektora.
5. Zamocować stopy (7), łącznik dolny (4) oraz łącznik tylny (5). Połączyć kształowniki poprzeczne (2 i 3) ze stelażem KSOL-2 używając do tego celu wkładek (11), śrub (15), podkładek (17) oraz nakrętek (18). Połączyć łącznikiem skośnym (6) konstrukcję KSOL-1 z konstrukcją KSOL-2.
6. Kolektor słoneczny umieścić na platformie stelaża z zachowaniem dystansu pomiędzy kolektorami 85mm.
7. Założyć i dokręcić górny chwytak (8) w miejscu wyznaczonym przez podkładkę gumową oraz nałożyć osłonki na nakrętki (19).
8. Dosunąć i dokręcić dolne chwytaki kolektora (8) oraz nałożyć osłonki na nakrętki (19).

GB The KSOL-1 universal structure is used to mount an additional KS2000 collector on the base of KSOL-2 universal structure.

Steps of the assembly:

1. Attach the connectors (9) to the vertical bar with openings (1).
2. Attach the connectors (10) to the vertical bar (1).
3. Attach the top horizontal profile (the one with less rubber washers) (2), and the bottom one (3) to the vertical bar (1).
4. Put the bottom graspers (8) in places marked with rubber washers in a way allowing for sliding the collector in.
5. Attach the bases (7), bottom connector (4) and back connector (5). Connect the horizontal bars (2 and 3) with the KSOL-2 frame using inserts (11), screws (15), washers (17) and nuts (18). Using the diagonal connector (6) attach the KSOL-1 structure to the KSOL-2 structure.
6. Place the solar collector on the frame's platform, keeping a distance of 85mm between the collectors.
7. Put on and tighten the top grasper (8) in the place marked with a rubber washer and put caps on the nuts (19).
8. Push in and screw tight the bottom graspers of the collector (8) and put caps on the nuts (19).

D Die Universalkonstruktion KSOL-1 dient zur Befestigung des zusätzlichen Kollektors KS2000 auf der Basis der Universalkonstruktion KSOL-2.

Montageschritte:

1. Verbindungsstücke (9) an das Längsprofil mit Öffnungen (1) befestigen.
2. Die Verbindungsstücke (10) an die Längsprofile (1) befestigen.
3. Das obere Querprofil (mit kleiner Anzahl der Gummizwischenstücke) (2) und das obere Profil an dem Längsprofil (1) befestigen.
4. Die unteren Halterungen (8) an die Stellen, die durch die Gummizwischenstücke bestimmt sind, so aufsetzen, damit das Sammelrohr eingeschoben werden kann.
5. Füße (7), das untere Verbindungsstück (4), das hintere Verbindungsstück (5) befestigen. Die Querprofile (2 und 3) mit dem Gestell KSOL-2 mittels Zwischenstücke (11), Schrauben (15), Scheiben (17) sowie Mutter (18) verbinden. Die Konstruktion KSOL-1 mit der Konstruktion KSOL-2 mittels des schrägen Verbindungsstückes (6) verbinden.
6. Den Sonnenkollektor auf die Gestellplattform aufsetzen, den Abstand von 85 mm zwischen den Kollektoren einhalten.
7. Die obere Halterung (8) an die Stellen, die von dem Gummizwischenstück bestimmt wird, einsetzen und anziehen, die Mutterkappen (19) aufsetzen.
8. Die unteren Kollektorhalterungen (8) zuschieben und anziehen die Mutterkappen (19) aufsetzen.