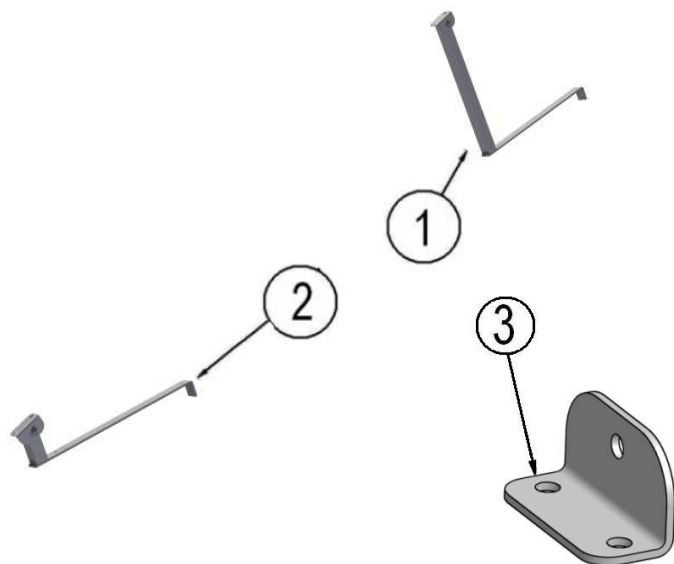


- PL INSTRUKCJA MONTAŻU UCHWYTU KOREKCYJNEGO KSRL-1.
- GB KSRL-1 ADJUSTING HANDLE ASSEMBLY INSTRUCTION.
- D MONTAGEANWEISUNG DER KORREKTURHALTERUNG KSRL-1.

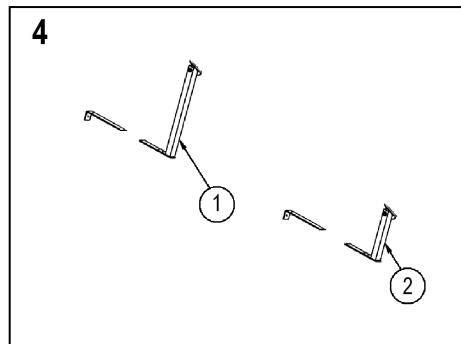
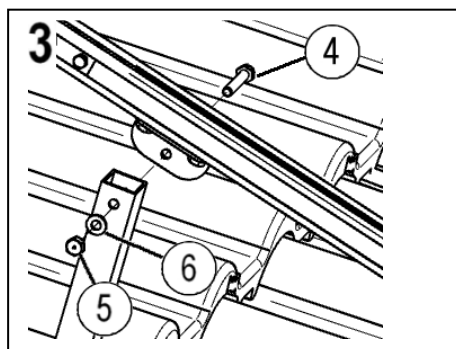
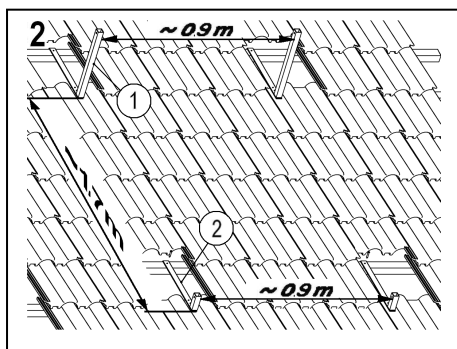
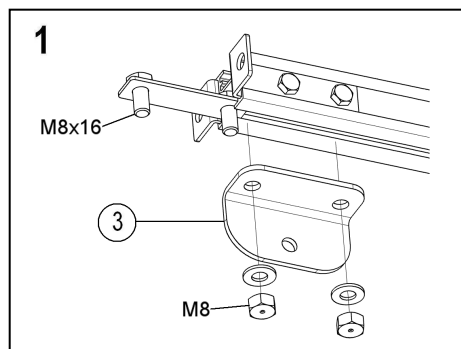


Nr / No / Nr.	Nazwa / Name / Bezeichnung	Ilość / Mount / Menge
1	Uchwyt hakowy górny / Upper hook / Haken	1
2	Uchwyt hakowy dolny / Lower hook / Haken	1
3	Łącznik / Connector / Verbindungsstück	2
4	Śruba M8x40 / Screw M8x40 / Schraube M8x40	2
5	Podkładka Ø8 / Washer Ø8 / Unterlage Ø8	2
6	Nakrętka M8 / Nut M8 / Mutter M8	2

(PL) Montaż uchwyty korekcyjnego KSRL-1 dla dodatkowego kolektora należy przeprowadzić analogicznie do montażu uchwyty korekcyjnego KSRL-2 dla dwóch kolektorów.

(GB) The assembly of the KSRL-1 correcting holder should be done similarly to the assembly of the KSRL-2 correcting holder for two collectors.

(DE) Den Einbau der Korrekturhalterung KSRL-1 für den zusätzlichen Kollektor soll analog dem Einbau der Universalhalterung KSRL-2 für zwei Kollektoren durchgeführt werden.



PL

Uchwyt korekcyjny KSRL-1 służy do zamocowania dodatkowego kolektora KSR10.

Kolejne czynności montażu:

1. Do kształownika wzdłużnego (element dostarczony wraz z kolektorem) zamocować łączniki **(3)**.
2. Usunąć dachówkę z miejsc pod uchwyt hakowy dolny **(2)** i górny **(1)**. Zamocować uchwyty hakowe do łąt wkrętami do drewna zachowując odległości od uchwyty korekcyjnego wchodzącego w skład KSRL-2 około 0,9m na szerokości oraz 1,7m pomiędzy uchwytem hakowym górnym **(1)** i dolnym **(2)**.
3. Połączyć kształownik wzdłużny (stelaż kolektora) z uchwytem hakowymi **(1 i 2)** i śruby mocno dokręcić.

Uwagi:

- W przypadku montażu na dachu pokrytym blacho-dachówką lub pokryciem bitumicznym należy dodatkowo zmodyfikować uchwyty hakowe poprzez odcięcie ich zaczepów **(rys. 4)**.
- Śruby, podkładki, nakrętki i wkładki służące do połączenia uchwyty korekcyjnego KSRL-1 ze stelażem kolektora KSR10 są dołączone do zestawu z kolektorem.

GB

The KSRL-1 correcting holder is used to mount an additional KSR10 collector.

Steps of the assembly:

1. Attach the connectors **(3)** to the vertical bar (included in the collector set).
2. Remove tiles from places where the bottom hook holder **(2)** and the top hook holder **(1)** will rest. Attach the hook holders to the lath with wood screws, leaving about 0.9 m of space from the correcting holder of the KSRL-2 in width and 1.7 m between the top **(1)** and bottom **(2)** hook holders.
3. Connect the vertical bar (the collector's frame) with the hook holders **(1 and 2)** and tighten the nuts.

Additional information:

- If the roof is covered with metal roofing tiles or bituminous material, the hook holders should be modified by cutting off the hooks **(fig. 4)**.
- Screws, washer, nuts and inserts necessary for attaching the KSRL-1 correcting holder to the collector's frame are included in the set with the collector.

D

Korrekturhalterung KSRL-1 ist zur Befestigung des zusätzlichen Kollektors KSR10 bestimmt.

Montageschritte:

1. Die Verbindungsstücke **(3)** an das Längsprofil (Bauteil, das zusammen mit den Kollektoren geliefert wurde) befestigen.
2. Die Dachziegel von den Stellen, die für unteren **(2)** und oberen **(1)** Hakenhalterungen bestimmt sind, herausnehmen und die Hakenhalterung an die Dachlatten mittels Holzschrauben befestigen. Die Abstände zu der Korrekturhalterung des Satzes KSRL-2 soll ca. 0,9 m auf der Breite und 1,7 m zwischen den oberen **(1)** und unteren **(2)** Hakenhalterung betragen.
3. Längsprofil (Kollektorgestell) mit Hakenhalterungen **(1 und 2)** verbinden und Schrauben fest anziehen.

Bemerkungen:

- Bei dem Einbau auf dem Dach mit der Blech oder Bitumenüberdeckung sind zusätzlich die Hakenhalterungen durch Abschneiden der Haken **(Abb. 4)** anzupassen.
- Schrauben, Scheiben, Muttern und Zwischenstücke, die zur Verbindung der Korrekturhalterung KSRL 1 mit dem Kollektorgestell notwendig sind, sind dem Sammelrohrsatz beigelegt.