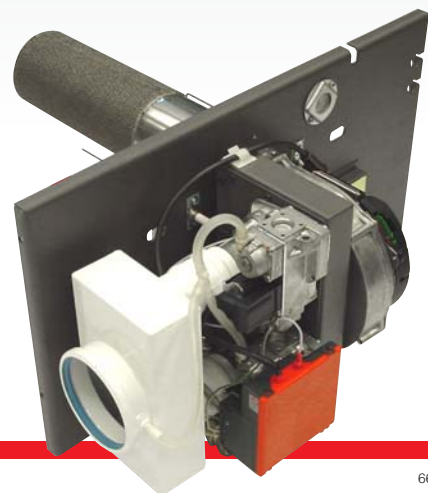
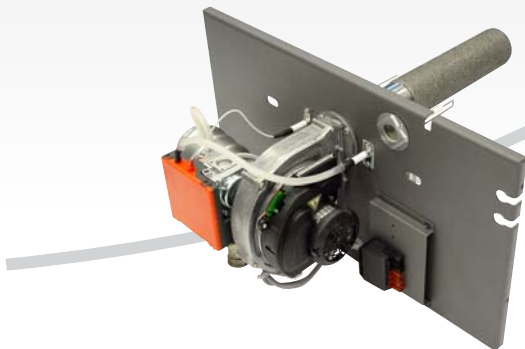
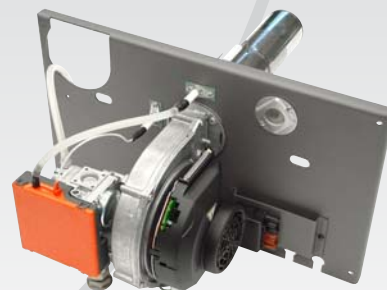


BG 2000-S

BG 2000-S 25 / 35 / 45 / 55
BG 2000-SV 35
BG 2000-S 60 / 70
BG 2000-S 100

- EN *INSTALLATION OPERATING AND
SERVICING INSTRUCTIONS*
- FR *NOTICE D'INSTALLATION,
D'UTILISATION ET D'ENTRETIEN*
- NL *INSTALLATIE-, GEBRUIK- EN
ONDERHOUD INSTRUCTIES*
- ES *NOTICIAS DE INSTALACIÓN,
UTILIZACIÓN Y MANTENIMIENTO*
- IT *ISTRUZIONI D'INSTALLAZIONE,
USO E MANUTENZIONE*
- DE *ANLEITUNG ZU INSTALLATION,
GEBRAUCH UND WARTUNG*



excellence in hot water



(EN)	INSTALLATION OPERATING AND SERVICING INSTRUCTIONS	1
(FR)	NOTICE D'INSTALLATION, D'UTILISATION ET D'ENTRETIEN	7
(NL)	INSTALLATIE-, GERBUIK- EN ONDERHOUD INSTRUCTIES	13
(ES)	NOTICIAS DE INSTALACIÓN, UTILIZACIÓN Y MANTENIMIENTO	19
(IT)	ISTRUZIONI DELL' INSTALLAZIONE, DELL' USO E DI MANUTENZIONE	25
(DE)	ANLEITUNG ZU INSTALLATION, GEBRAUCH UND WARTUNG	31



EN ISO 9002 : 1994 Certification



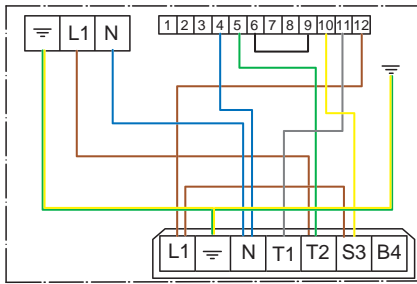
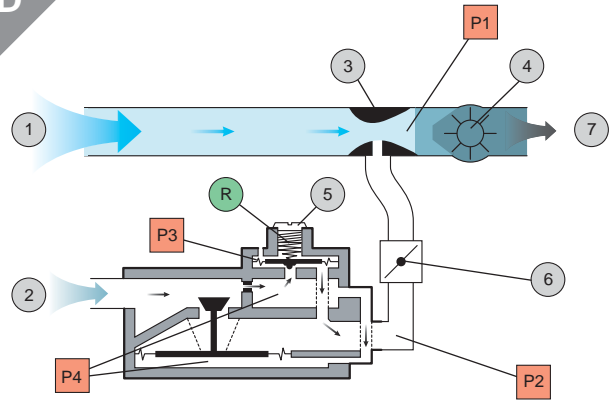
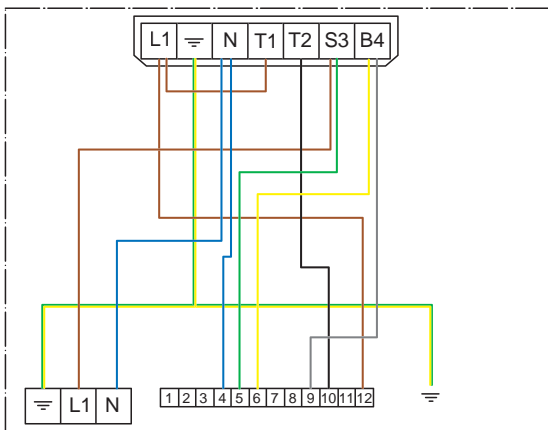
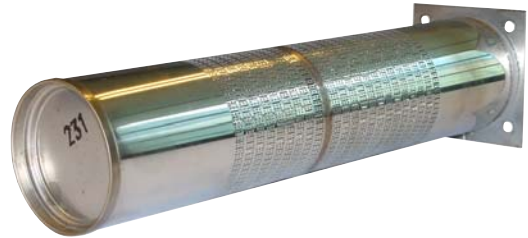
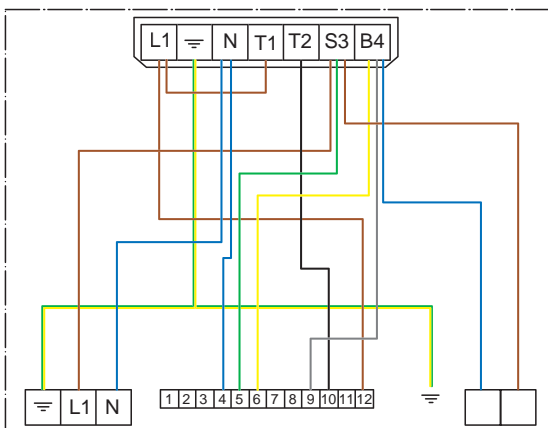
SQL N° : 01605 M

Safety Quality License for boiler and pressure vessel

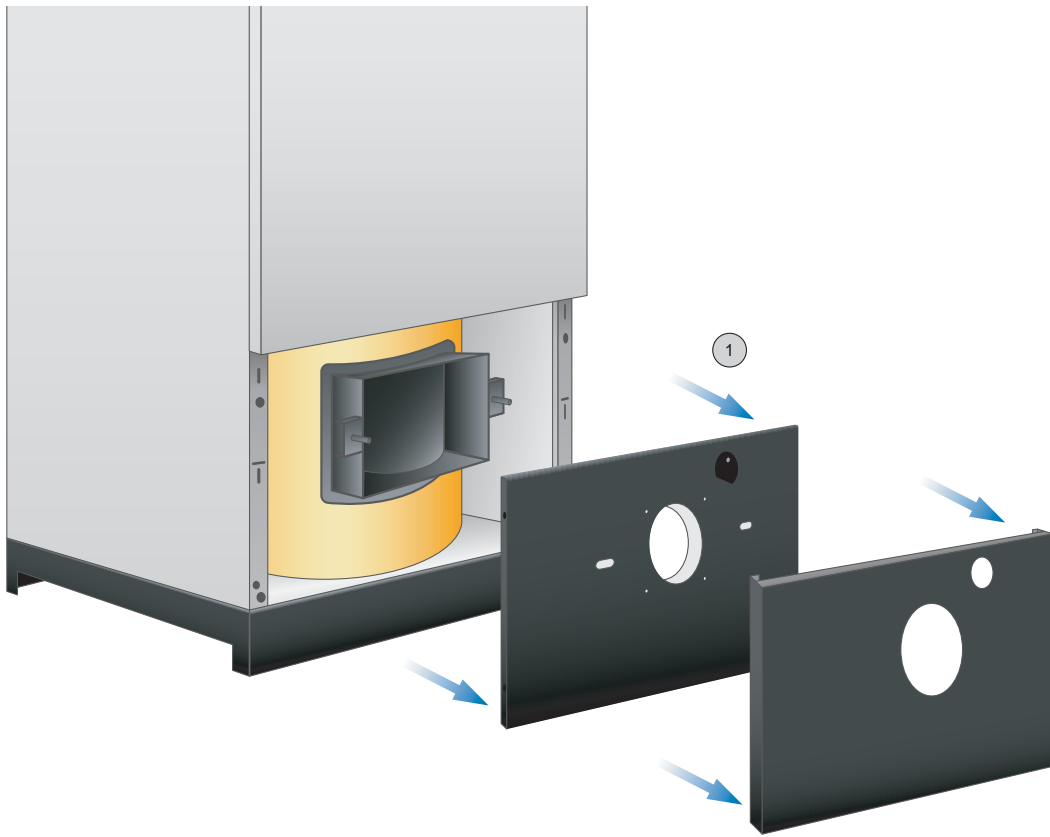


AS 3498
LN : W 632

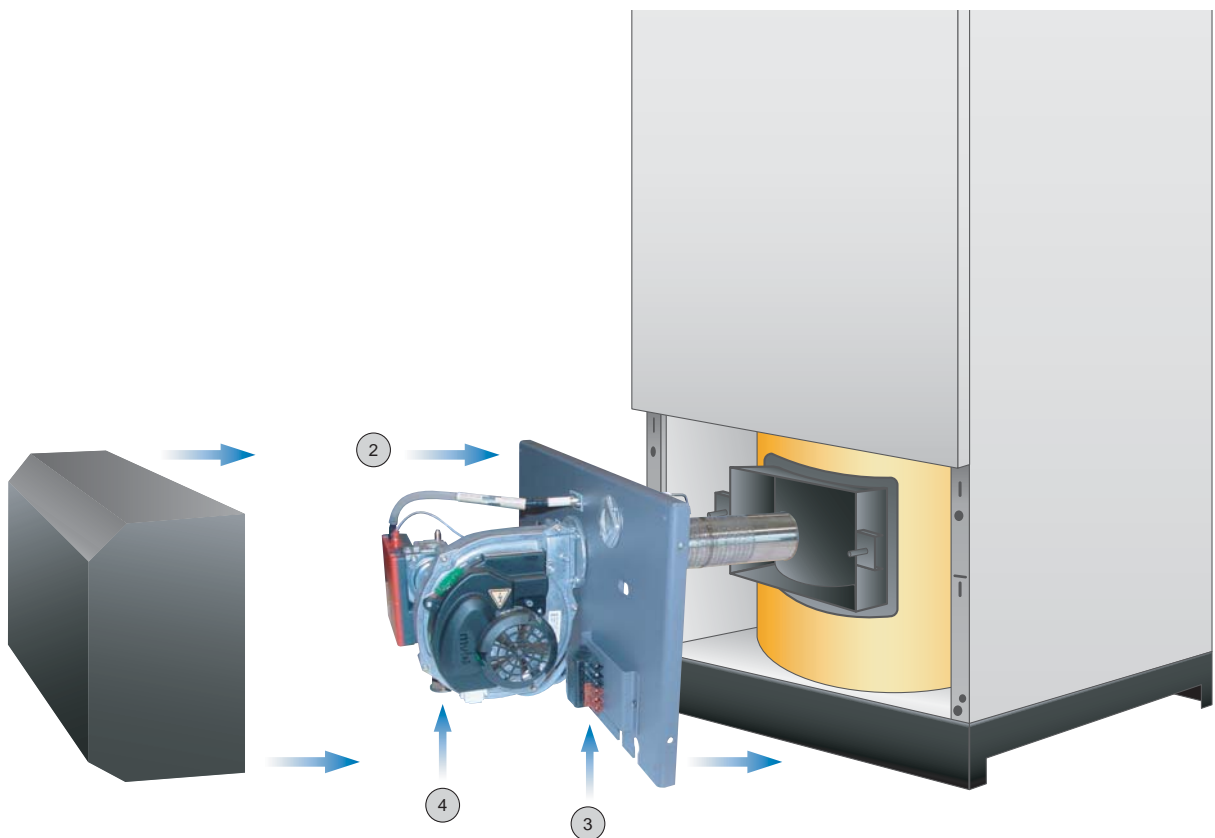
Watermark Licence - AS 3498

A*BG 2000-S / 25 / 35 / 45 / 55 - (SV / 35)***D****B***BG 2000-S / 60 / 70***E***BG 2000-S / 25 / 35 / 45 / 55 - (SV / 35)***F***BG 2000-S / 60 / 70***C***BG 2000-S / 100***G***BG 2000-S / 100*

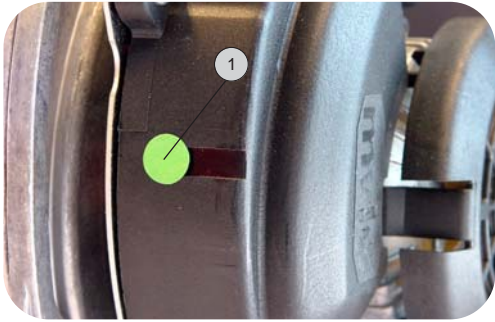
L



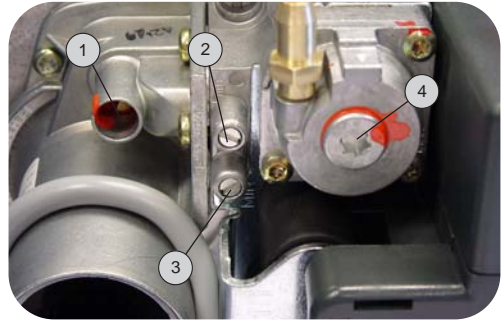
M



N



R

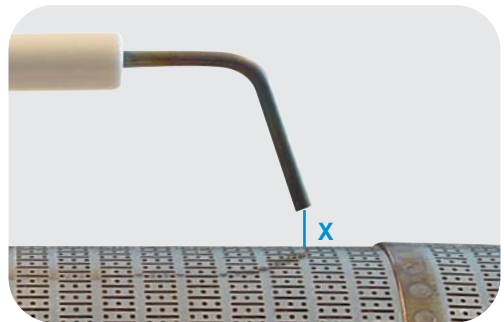


O

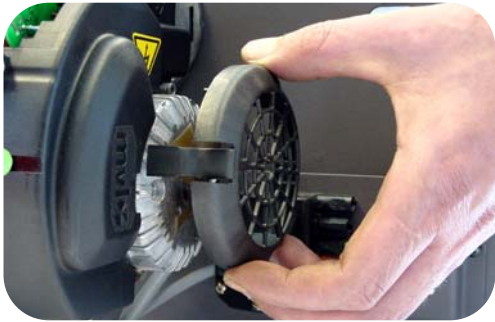


S

BG 2000-S / 25 / 35 / 45 / 55 - (SV / 35)

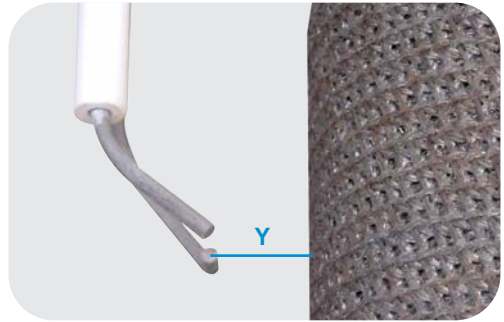


P

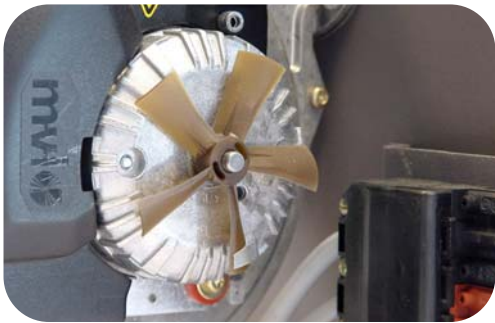


T

BG 2000-S / 60 / 70 / 100

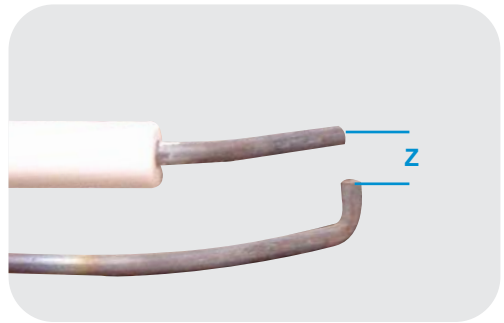


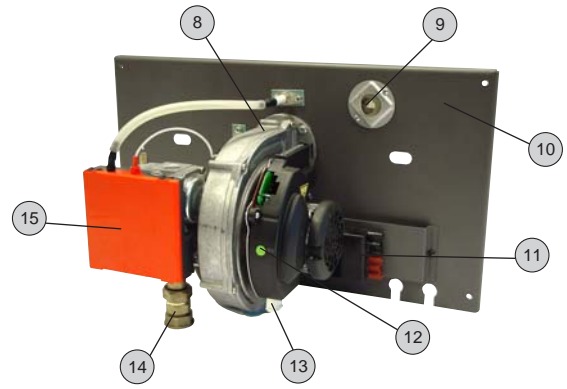
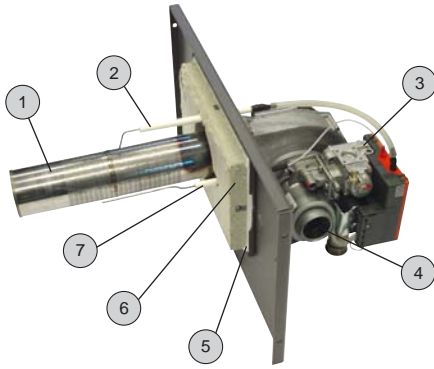
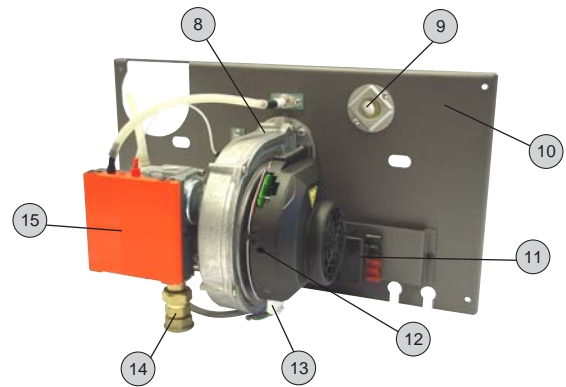
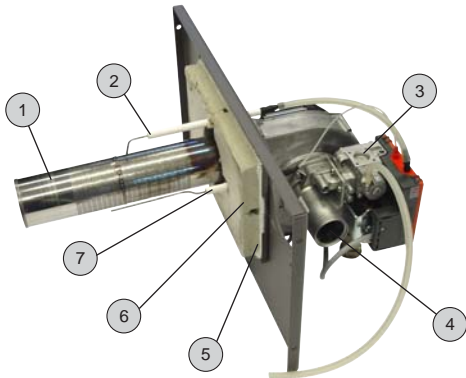
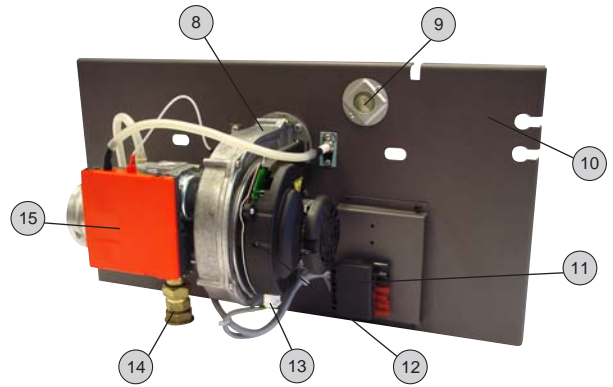
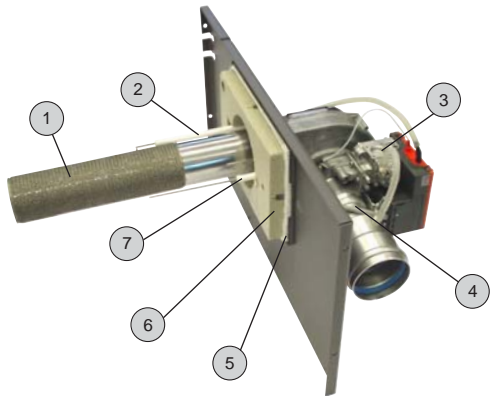
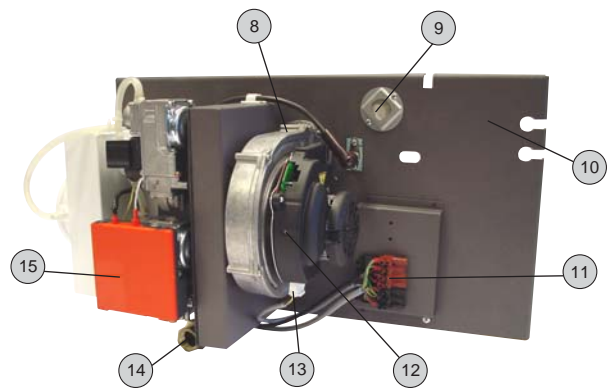
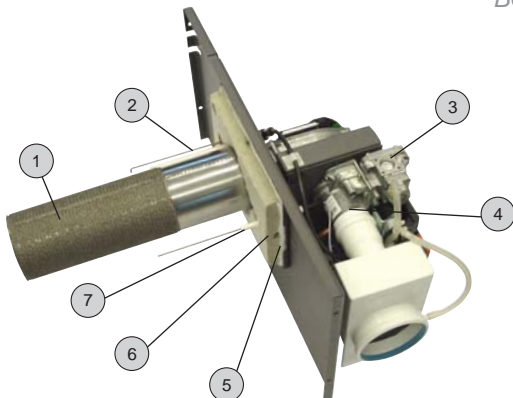
Q



U

BG 2000-S / 60 / 70 / 100



H*BG 2000-S / 25 / 35 / 45 / 55***I***BG 2000-SV / 35***J***BG 2000-S / 60 / 70***K***BG 2000-S / 100*

■ INDEX

■	OPERATION	2
◆	Controlling the air - gas mixture	2
◆	Lighting and flame control	2
◆	Functional diagram	2
◆	Burner tube gas	2
◆	Description - burners	3
■	FITTING OF THE BURNER	3
■	SETTINGS	3
■	SETTING PROCEDURE IN CASE OF REPLACEMENT	3
◆	Fan rotation speed	3
◆	Gas flow rate	3
◆	Electrode adjustment	4
■	BURNER COMPONENTS	4
■	DIMENSIONS	4
■	BURNER WIRING	4
■	SERVICING THE BURNER	4
■	FAULT-FINDING PROCEDURES	5
◆	Fault table	5
◆	Table of corrective measures	6



*These instructions are intended for qualified heating engineers trained by ACV.
BG 2000-S burners are preset at the factory for natural gas.*

OPERATION

The BG 2000-S burner is fitted with a gas valve – venturi assembly, an electronic controller, a fan, a flame holder and lighting and ionisation electrodes.

CONTROLLING THE AIR – GAS MIXTURE *(illustration D)*

As the fan sucks in air through the venturi, a drop in pressure (P1) is produced in the neck of the venturi. The gas valve regulator then reacts to maintain a pressure differential equal to the offset value between the pressure at the gas valve outlet (P2) and atmospheric pressure (P3): $P2 - P3 = \text{offset}$

If the air flow decreases, P1 increases; the same occurs for P2; P2 is then $>P3$; the regulator R is moved higher to make $P2 - \text{offset} = P3$; pressure P4 falls and the valve C is turned down: the gas flow decreases.

By careful adjustment of the offset, an air – gas pressure ratio of 1 is obtained, regardless of the fan speed.

The pressure differential between the venturi neck and the gas valve outlet then causes gas to be sucked through the venturi.

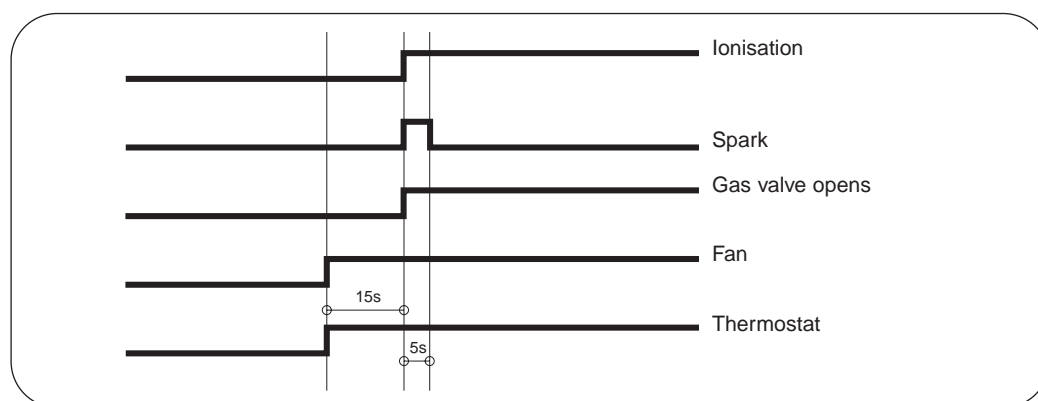
The gas flow adjustment screw can be used to adjust the quantity of gas injected for a given air flow, which will set the %CO₂ in the flue gas. A given output can then be set simply by adjusting the speed of rotation of the fan and the % CO₂ to preset values.

LIGHTING AND FLAME CONTROL

The S 4565 AD 2080 control unit performs the tasks of lighting the burner by producing a spark at the ignition electrode, and maintaining the flame when the gas valve is opened by measuring the ionisation current.

The lighting sequence is shown in the diagram below:

When the boiler thermostat detects a demand for heat, the fan starts; after 15 seconds of preliminary flushing, the gas valve is opened and simultaneously a spark is produced. If an ionisation current is detected in the first 5 seconds, combustion occurs normally until the end of the demand. If not, the gas valve is closed and the fan stopped, the burner being in safety mode. It must then be reset manually before lighting is attempted again.



FUNCTIONAL DIAGRAM *(illustration D)*

- | | | | |
|--------|------------|---------------------------------------------------|----------------------|
| 1. Air | 3. Venturi | 5. Offset adjustment screw | 7. Air - gas mixture |
| 2. Gaz | 4. Fan | 6. Gas flow a ajustement screw (CO ₂) | |

BURBER TUBE GAS *(illustrations E / F / G)*

The air-gas mixture leaving the gas valve - venturi assembly is forced into the burner tube gas and combustion spreads evenly around the burner.

BG 2000-S burners are fitted with three different types of flame holder: two are made of stainless steel *(illustration E)* for outputs less than 60 kW, the others *(illustrations F / G)* receive metal fibre (NIT) which distributes the flame better. It also gives longer life and considerably lower pollution emissions.

◆ DESCRIPTION - BURNERS *(illustrations H / I / J / K)*

- | | |
|------------------------------------|----------------------------|
| 1. Burner flame holder | 9. Flame inspection window |
| 2. Ignition electrode | 10. Burner chamber plate |
| 3. Gas valve | 11. Burner plug |
| 4. Venturi | 12. Potentiometer setting |
| 5. Burner chamber plate seal | 13. Fan power plug |
| 6. Burner chamber plate insulation | 14. Gas supply |
| 7. Ionisation electrode | 15. Relay |
| 8. Fan | |

■ FITTING THE BURNER *(illustrations L / M)*

1. Remove the burner chamber plate.
2. Fit the BG 2000-S burner.
3. Insert the burner connector in the boiler socket.
4. Connect the gas to the burner, vent the air and test for gas leaks.
5. Start up the boiler.

■ SETTINGS

Burners	Boilers	Output kW	% CO ₂	Offset mbar	Rpm
BG 2000-S / 25	Delta Perf. 25	25,0	9,0	-0,5	3000
BG 2000-S / 35	Delta Perf. 35	35,0	9,0	-0,5	4150
BG 2000-S / 35	Alfa Sprint S / SV	35,0	9,0	-0,5	4150
BG 2000-S / 45	Delta Perf. 45	45,0	9,0	0,0	3900
BG 2000-S / 55	Delta Perf. 55	55,0	9,0	0,0	3450
BG 2000-S / 60	HM 60 N	69,9	9,0	0,0	4600
BG 2000-S / 70	HM 70 N	69,9	9,0	0,0	4600
BG 2000-S / 100	HM 100 N	85,0	9,0	0,0	4600

Note:

- The offset value is set at the factory.
- The burner can only be fitted to one of the boilers in the table above.
- The CO₂ value given in the table above is valid only for natural gas; for propane, refer to the propane conversion brochure. (code: 662Y0100)

■ SETTING PROCEDURE IN CASE OF REPLACEMENT

◆ FAN ROTATION SPEED

- Remove the green protective disk (1, illustration N) on the front of the fan.
- Remove the cover protecting the fan blades. (illustration P)
- Using a stroboscope (or any other suitable instrument) measure the rotation speed of the fan attached to the motor shaft (3, illustration Q); adjust the fan speed to the value given in the setting parameter table by turning the potentiometer screw (2, illustration O) (anticlockwise to reduce speed, clockwise to increase speed), after the adjustment to replace the protection.

◆ GAS FLOW RATE *(illustration R)*

- Measure burner combustion using an electronic flue gas analyser.
- Adjust the % CO₂ to the value given in the setting parameter table by turning the gas flow adjustment screw (1, illustration R): anticlockwise for increased flow (rise in %CO₂), clockwise for decreased flow (fall in % CO₂).

1. Gas flow adjustment screw (CO₂).
2. Pressure offset measurement.
3. Upstream gas pressure measurement.
4. Offset adjusting screw cover



Warning!

To respect the parameters of the offset adjustment mentioned again in the table above.

◆ ELECTRODE ADJUSTMENT

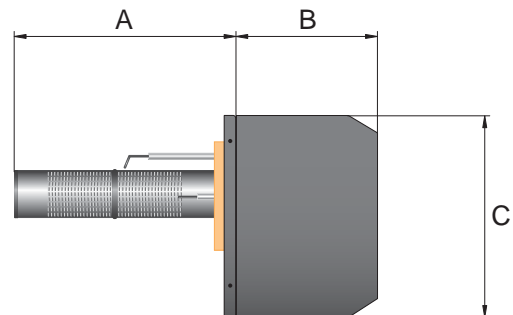
- **BG 2000-S / 25 / 35 / 45 / 55 (SV / 35)** (illustration S)
Distance from electrode to burner (X): 4 to 6 mm.
- **BG 2000-S / 60 / 70 / 100** (illustrations T / U)
Distance from electrode to burner (Y): 10 to 15 mm.
Electrode gap (Z): 2 to 5 mm.

■ BURNER COMPONENTS

Electronic relay	:	Honeywell	S4565 AD 2080-1	54768005
Fan	:	MVL	RG 148/1200 3612	537D3028
Gas valve	:	Honeywell	VK 4105 1014	537D4009
Venturi	:	Honeywell	002 (BG 2000-S/25 & - /35)	537D4034
			001 (BG 2000-S/45)	537D6038
			051 (BG 2000-S/55 & -S/60 & -S/70)	537D4028
Flame holder	:	Furigas	Diam 63 45kW (BG 2000-S/25 & -S(V)/35 & -S/45)	537DZ004
			Diam 63 55 kW (BG 2000-S/55)	537DZ006
			Diam 63 + NIT (BG 2000-S/60 & -S/70)	537DZ021
			Diam 98 + NIT (BG 2000-S/100)	537DZ019

■ DIMENSIONS

Type	A	B	C
BG 2000-S / 25	295	228	248
BG 2000-S(V) / 35	295	228	248
BG 2000-S / 45	310	228	248
BG 2000-S / 55	310	228	248
BG 2000-S / 60	375	228	248
BG 2000-S / 70	375	248	342
BG 2000-S / 100	375	248	342



■ BURNER WIRING

- **BG 2000-S / 25 / 35 / 45 / 55 (SV / 35)** (illustration A)
- **BG 2000-S / 60 / 70** (illustration B)
- **BG 2000-S / 100** (illustration C)

■ SERVICING THE BURNER (illustrations H / I / J / K)

1. After removing the burner, check the condition of the ignition (2) and ionisation (7) electrodes, insulation (6) and burner chamber seal (5). Change them if necessary.
2. Check the condition of the flame holder (1).
3. Refit the burner and check that the burner lights.
4. Check the gas connection for leaks.
5. Ensure correct combustion.

FAULT-FINDING PROCEDURES

◆ FAULT TABLE

Corrective Measures							
Problems							
Condensation in chimney:							
Smell of flue gas:							
Insufficient heating:							
Burner switches to safety mode after lighting:							
Circulator:							
Not enough hot water:							
Circulator does not turn:							
Burner does not light:							
Manual reset safety thermostat has actuated:							
Reasons							
Chimney cold and/or not lined						x	1
Boiler T° set too low			x		x	x	2
Chimney blocked						x	3
Back draught in chimney						x	4
Boiler room vents insufficient or nonexistent						x	5
Boiler clogged			x		x	x	6
Burner clogged			x		x	x	7
Room thermostat T° set too low						x	8
Circulator blocked or faulty			x			x	9
Boiler switch in Summer position or faulty	x	x				x	10
Not enough water in the system	x	x	x	x		x	11
Radiator valves closed						x	12
Air in the system not vented properly				x	x	x	13
Gas pressure insufficient				x		x	14
Gas pipe too small				x		x	15
Boiler thermostat or potentiometer is faulty	x		x			x	16
Electrical system not earthed (<i>properly</i>)	x					x	17
The system fuses have blown	x	x				x	18
Air in the system and/or boiler not vented properly	x		x	x		x	19
Interval for large drawoff is too short				x			20
Drawoff flow rate is too high				x			21
Room thermostat not in demand or faulty			x			x	22
Summer/Winter switch faulty	x	x				x	23
Summer/Winter switch faulty	x	x	x			x	24
On/Off switch faulty or not on	x	x	x			x	25
NTC probe faulty	x		x			x	26
95 °C limit thermostat has activated	x						27
Manual reset safety thermostat has activated	x						28
Electronic unit faulty	x						29
Electronic unit fuse blown	x						30
Burner fan faulty	x						31
Fan "PWM" control no longer working	x						32
Lighting electrode faulty or badly adjusted	x						33
Ionisation electrode faulty or badly adjusted	x						34
Burner connectors not plugged in properly	x						35
Gas valve does not open	x						36
Relay on electronic unit failing	x						37
Boiler thermostat or potentiometer faulty	x						38
Air in top of boiler not vented properly	x						39
NTC probe not inserted properly in pocket	x						40

◆ **TABLE OF CORRECTIVE MEASURES**

Corrective Measures	
Fit lining in chimney	1
Set boiler T° higher	2
Check and clean chimney	3
Check and clean chimney	4
Comply with local regulations on boiler room ventilation	5
Clean burner and boiler	6
Clean burner and boiler	7
Set room thermostat to desired temperature	8
Clear or replace the circulator	9
Set switch to Winter position or replace switch	10
Fill and vent the system and boiler properly	11
Open radiator valves or adjust thermostatic valves	12
Fill and vent the system and boiler properly	13
Check that pipes and meter are suitable for the system	14
Check that pipes and meter are suitable for the system	15
Replace boiler thermostat or potentiometer	16
Ensure electrical system complies with the regulations	17
Change fuses and find out what caused the problem	18
Fill and vent the system and boiler properly	19
Keep within the ratings stated by ACV	20
Keep within the ratings stated by ACV	21
Set the thermostat to the desired temperature or replace	22
Replace Summer/Winter switch	23
Replace Summer/Winter switch	24
Replace On/Off switch	25
Replace NTC probe	26
Replace boiler thermostat or potentiometer	27
This is not normal, find the cause (<i>Gas valve; electronic unit; ...</i>)	28
Replace unit	29
Replace unit, but find cause	30
Replace fan	31
Replace electronic unit if fan turns without PWM	32
Replace electrode or adjust properly	33
Replace electrode or adjust properly	34
Insert connectors properly	35
Replace gas valve ensuring setting parameters are correct	36
Replace unit	37
Replace boiler thermostat or potentiometer	38
Refill and vent system and boiler	39
Insert NTC probe into pocket properly	40

This table may be used after instruction received at ACV

■ INDEX

■	PRINCIPE DE FONCTIONNEMENT	8
◆	Contrôle du mélange air-gaz	8
◆	Allumage et contrôle de flamme	8
◆	Schéma de principe	8
◆	Rampes gaz	8
◆	Description - brûleurs	9
■	MONTAGES DU BRÛLEUR	9
■	PARAMETRE DE REGLAGE	9
■	PROCEDURE DE REGLAGE EN CAS DE REMPLACEMENT	9
◆	Régime de rotation du ventilateur	9
◆	Débit de gaz	9
◆	Réglage des électrodes	10
■	COMPOSANTS DES BRÛLEURS	10
■	DIMENSIONS	10
■	CABLAGES DES BRÛLEUR	10
■	ENTRETIEN DU BRÛLEUR	10
■	PROTOCOLES DE DÉPANNAGES	11
◆	Tableau des pannes	11
◆	Tableau des remèdes	12



*Cette notice est destinée au technicien qualifié et formé par ACV.
Les brûleurs BG 2000-S sont préréglés d'usine au gaz naturel.*

■ PRINCIPE DE FONCTIONNEMENT

Le brûleur BG 2000-S est équipé d'un ensemble vanne gaz - venturi, d'un coffret de commande électronique, d'un ventilateur, d'une rampe et d'électrodes d'allumage et d'ionisation.

◆ CONTROLE DU MELANGE AIR - GAZ (illustration D)

Le ventilateur aspire l'air à travers le venturi. Il s'ensuit une dépression (P1) au col de ce dernier. Le régulateur de la vanne gaz va dès lors réagir pour maintenir un écart égal au réglage de l'offset entre la pression à la sortie de la vanne gaz (P2) et la pression atmosphérique (P3): $P2 - P3 = \text{offset}$

Si le débit d'air diminue, P1 augmente; il en est de même de P2; on a alors $P2 > P3$; le régulateur R est déplacé vers le haut de manière à rétablir l'égalité $P2 - \text{offset} = P3$; la pression P4 diminue et la soupape C se déplace vers la bas: le débit de gaz diminue.

On a donc, au réglage de l'offset près, un rapport de pression air - gaz égal à 1, et ce quelque soit le régime de rotation du ventilateur

La différence de pression entre le col du venturi et la sortie de la vanne gaz induit dès lors une aspiration du gaz au travers du venturi.

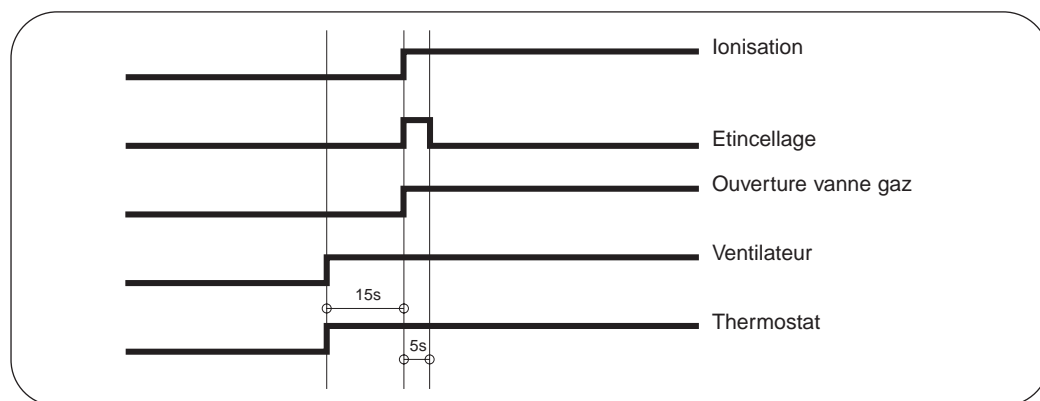
La vis de réglage du débit de gaz permet d'ajuster la quantité de gaz à injecter pour un débit d'air donné, ce qui fixera le %CO₂ dans les fumées. Il est dès lors très simple de régler une puissance en ajustant la vitesse de rotation du ventilateur et le %CO₂ à des valeurs prédéfinies.

◆ ALLUMAGE ET CONTROLE DE FLAMME

Le boîtier S 4565 AD 2080 assure à la fois l'allumage du brûleur par la production d'étincelles à l'électrode d'allumage et la présence effective de la flamme lorsque la vanne gaz est ouverte par la mesure du courant d'ionisation.

La séquence de démarrage est reprise sur le tableau ci-dessous:

Dès que le thermostat de chaudière détecte une demande de chaleur, le ventilateur démarre; après 15 secondes de prébalayage, la vanne gaz est ouverte simultanément à l'étincelage. Si un courant d'ionisation est détecté dans le 5 premières secondes, la combustion se poursuit normalement jusque la fin de la demande. Sinon, la vanne gaz est fermée et le ventilateur arrêté, le brûleur est en sécurité. Il est alors nécessaire de le réarmer manuellement (Reset) pour une nouvelle tentative de démarrage.



◆ SCHÉMA DE PRINCIPE (illustration D)

- | | | | |
|--------|----------------|------------------------------------------------------|--------------------|
| 1. Air | 3. Venturi | 5. Vis de réglage de l'offset | 7. Mélange Air/Gaz |
| 2. Gaz | 4. Ventilateur | 6. Vis de réglage du débit de gaz (CO ₂) | |

◆ RAMPES GAZ (illustrations E / F / G)

Le mélange air-gaz sorti de l'ensemble vanne gaz - venturi est propulsé dans la rampe brûleur et la combustion est répartie à la périphérie de ce dernier de manière la plus uniforme.

Trois types de rampes équipent les différents BG 2000-S: deux sont réalisées en acier inox (illustration E) pour les puissances inférieures à 60 kW, les autres (illustrations F / G) reçoivent une couverture de fibre métallique (NIT) qui assure une meilleure répartition de la flamme, il s'ensuit une plus grande longévité et des émissions polluantes nettement inférieures.

◆ DESCRIPTION - BRÛLEURS (illustrations H / I / J / K)

- | | |
|-----------------------------------------|--------------------------------------|
| 1. Rampe gaz | 9. Regard de flamme |
| 2. Électrode d'allumage | 10. Porte foyer |
| 3. Vanne gaz | 11. Prise brûleur |
| 4. Venturi | 12. Potentiomètre (scellé) |
| 5. Joint d'étanchéité de la porte foyer | 13. Prise d'alimentation ventilateur |
| 6. Isolation de la porte foyer | 14. Alimentation gaz |
| 7. Électrode de ionisation | 15. Relais |
| 8. Ventilateur | |

■ MONTAGE DU BRÛLEUR (illustrations L / M)

- Démonter la porte foyer de la chaudière.
- Monter le brûleur BG 2000-S.
- Raccorder la fiche du brûleur dans celle de la chaudière.
- Raccorder le gaz au brûleur, purger l'air et faire le test d'étanchéité de gaz.
- Mettre en route la chaudière.

■ PARAMETRE DE REGLAGE

Brûleur	Chaudière	Puissance kW	% CO ₂	Offset mbar	Rpm
BG 2000-S / 25	Delta Perf. 25	25,0	9,0	-0,5	3000
BG 2000-S / 35	Delta Perf. 35	35,0	9,0	-0,5	4150
BG 2000-S / 35	Alfa Sprint S / SV	35,0	9,0	-0,5	4150
BG 2000-S / 45	Delta Perf. 45	45,0	9,0	0,0	3900
BG 2000-S / 55	Delta Perf. 55	55,0	9,0	0,0	3450
BG 2000-S / 60	HM 60 N	69,9	9,0	0,0	4600
BG 2000-S / 70	HM 70 N	69,9	9,0	0,0	4600
BG 2000-S / 100	HM 100 N	85,0	9,0	0,0	4600

Note:

- le réglage de l'offset est réalisé en usine.
- Il est interdit de monter le brûleur sur une chaudière différente de celle reprise dans le tableau ci-dessus.
- La valeur de CO₂ donnée dans le tableau ci-dessus est valable uniquement pour le gaz naturel (G20); pour le propane, se référer à la brochure de la conversion propane. (code: 662Y0100)

■ PROCEDURE DE REGLAGE EN CAS DE REMPLACEMENT

◆ REGIME DE ROTATION DU VENTILATEUR

- Enlever la pastille verte (1, illustration N) sur l'avant du ventilateur.
- Déposer la cache de protection de l'hélice du ventilateur. (illustration P)
- Mesurer, à l'aide d'un stroboscope (ou tout autre appareil permettant de la faire) la vitesse de rotation de l'hélice fixée sur l'axe du moteur (3, illustration Q); ajuster la vitesse du ventilateur à la valeur reprise dans le tableau des paramètres de réglage, en tournant la vis du potentiomètre (2, illustration O) (vers la gauche: freiner, vers la droite: accélérer), remettre le cache après réglage.

◆ DEBIT DE GAZ (illustration R)

- Mesurer la combustion du brûleur à l'aide d'un analyseur de fumée électronique.
- Ajuster le %CO₂ à la valeur reprise dans le tableau des paramètres de réglage en tournant la vis de réglage du débit de gaz (1, illustration R): vers la gauche plus de gaz (augmentation du %CO₂), vers la droite moins de gaz (diminution du % CO₂).

- Vis de réglage du débit de gaz (CO₂)
- Mesure pression offset
- Mesure pression amont gaz
- Protection de la vis de réglage offset



Attention!
Respecter les paramètres de réglage de l'offset reprises dans le tableau ci-dessus.

◆ RÉGLAGE DES ÉLECTRODES

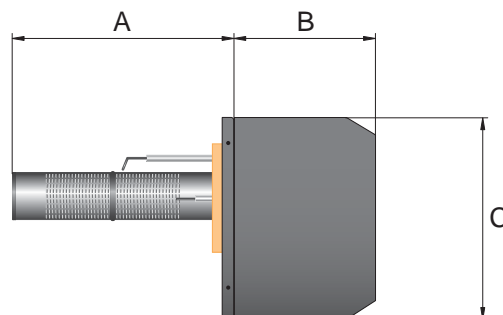
- **BG 2000-S / 25 / 35 / 45 / 55 (SV / 35)** (illustration S)
Distance de l'électrode au brûleur (X): 4 à 6 mm.
- **BG 2000-S / 60 / 70 / 100** (illustrations T / U)
Distance de l'électrode au brûleur (Y): 10 à 15 mm.
Ecartement de l'électrode (Z): 2 à 5 mm.

■ COMPOSANTS DES BRULEURS

Relais électronique	:	Honeywell	S4565 AD 2080-1	54768005
Ventilateur	:	MVL	RG 148/1200 3612	537D3028
Vanne gaz	:	Honeywell	VK 4105 1014	537D4009
Venturi	:	Honeywell	002 (BG 2000-S/25 & - /35)	537D4034
			001 (BG 2000-S/45)	537D6038
			051 (BG 2000-S/55 & -S/60 & -S/70)	537D4028
Rampe	:	Furigas	Diam 63 45kW (BG 2000-S/25 & -S(V)/35 & -S/45)	537DZ004
			Diam 63 55 kW (BG 2000-S/55)	537DZ006
			Diam 63 + NIT (BG 2000-S/60 & -S/70)	537DZ021
			Diam 98 + NIT (BG 2000-S/100)	537DZ019

■ DIMENSIONS

Type	A	B	C
BG 2000-S / 25	295	228	248
BG 2000-S(V) / 35	295	228	248
BG 2000-S / 45	310	228	248
BG 2000-S / 55	310	228	248
BG 2000-S / 60	375	228	248
BG 2000-S / 70	375	248	342
BG 2000-S / 100	375	248	342



■ CABLAGES DES BRULEURS

- **BG 2000-S / 25 / 35 / 45 / 55 (SV / 35)** (illustration A)
- **BG 2000-S / 60 / 70** (illustration B)
- **BG 2000-S / 100** (illustration C)

■ ENTRETIEN DU BRÛLEUR (illustrations H / I / J / K)

1. Après avoir démonté le brûleur, contrôler l'état, des électrodes d'allumage (2) et d'ionisation (7), de l'isolation (6) et du joint porte foyer (5). Les remplacer en cas de besoin.
2. Contrôler l'état de la rampe (1).
3. Remonter le brûleur et contrôler l'allumage du brûleur.
4. Contrôler l'étanchéité de la connexion gaz.
5. Faire un contrôle de combustion.

PROTOCOLES DE DÉPANNAGES

◆ TABLEAU DES PANNES

Remèdes										
Problèmes										
Condensation de la cheminée:										
Odeur de gaz brûlés:										
Pas assez de chauffage:										
Le brûleur se met en sécurité après démarrage:										
Le circulateur:										
Pas assez d'eau chaude:										
Le circulateur ne tourne pas:										
Le brûleur ne démarre pas:										
Le thermostat de sécurité à réarmement manuel a déclenché:										
Raisons										
Cheminée froide et/ou non tubée									x	1
Chaudière réglée à trop basse T°			x			x		x		2
Cheminée obstruée								x		3
Cheminée refoulee								x		4
Ventilations insuffisantes ou manquantes dans la chaufferie								x		5
Chaudière encrassée			x			x	x			6
Brûleur encrassé			x		x	x	x			7
Thermostat d'ambiance réglé à T° trop basse							x			8
Circulateur bloquer ou défectueux			x				x			9
Interrupteur chaudière se trouve en position Été ou est défectueux	x	x					x			10
Manque d'eau dans l'installation	x	x	x	x			x			11
Des robinets de radiateurs sont fermés								x		12
L'installation est mal purgée				x	x		x			13
Pression de gaz insuffisante				x		x	x			14
Canalisation gaz trop petite				x		x	x			15
Le thermostat de chaudière ou potentiomètre est défectueux	x		x				x			16
L'installation électrique n'a pas une (bonne) terre	x						x			17
Les fusibles de l'installation sont fondus	x	x					x			18
Installation et/ou chaudière mal purgée	x		x	x			x			19
Temps d'interval de gros puisage trop court				x						20
Débit de puisage trop élevé				x						21
Le thermostat d'ambiance n'est pas en demande ou est défectueux			x					x		22
L'interrupteur Été/Hiver est défectueux	x	x						x		23
L'interrupteur Été/Hiver est défectueux	x	x	x					x		24
L'interrupteur général défectueux ou pas enclenché	x	x	x					x		25
Sonde NTC défectueux	x		x					x		26
Le thermostat limite 95 °C a déclenché	x									27
Le thermostat de sécurité à réarmement manuel a déclenché	x									28
La platine électronique défectueuse	x									29
Le fusible de la platine électronique est fondu	x									30
Le ventilateur du brûleur est défectueux	x									31
La commande "PWM" du ventilateur ne fonctionne plus	x									32
L'électrode d'allumage défectueuse ou mal réglée	x									33
Électrode d'ionisation défectueuse ou mal réglée	x									34
Les fiches du raccordement brûleur sont mal mises	x									35
La vanne gaz ne s'ouvre pas	x									36
Le relais sur la platine électrique Fait défaut	x									37
Le thermostat de la chaudière ou potentiomètre est défectueux	x									38
Dessus de la chaudière mal purgé	x									39
Sonde NTC mal emboîté dans le doigt de gant.	x									40

◆ **TABLEAU DES REMÈDES**

Remèdes	
Tuber la cheminée	1
Régler la T° de la chaudière plus haute	2
Verifier et nettoyer la cheminée	3
Verifier et nettoyer la cheminée	4
Respecter les prescriptions locales sur la ventilation des chaufferies	5
Nettoyer le brûleur et la chaudière	6
Nettoyer le brûleur et la chaudière	7
Régler le thermostat d'ambiance à la valeur désirée	8
Débloquer ou remplacer le circulateur	9
Régler l'interrupteur en position Hiver ou remplacer l'interrupteur	10
Remplir et purger convenablement l'installation et la chaudière	11
Ouvrir les robinets des radiateurs ou ajuster les robinets thermostatiques	12
Remplir et purger convenablement l'installation et la chaudière	13
Contrôler si canalisations et compteur sont adaptés à l'installation	14
Contrôler si canalisations et compteur sont adaptés à l'installation	15
Remplacer le thermostat ou potentiomètre de la chaudière	16
Mettre l'installation électrique en conformité avec la réglementation	17
Remettre les fusibles en bon état et chercher la raison du problème	18
Remplir et purger convenablement l'installation et la chaudière	19
Respecter les performances déclarées par ACV	20
Respecter les performances déclarées par ACV	21
Régler le thermostat à la valeur désirée ou le remplacer	22
Remplacer l'interrupteur Été/Hiver	23
Remplacer l'interrupteur Été/Hiver	24
Remplacer l'interrupteur général	25
Remplacer la sonde NTC	26
Remplacer le thermostat ou potentiomètre de la chaudière	27
Ceci n'est pas normal, d'ou, cherchez la raison (<i>Vanne gaz; platine; ...</i>)	28
Remplacer la platine	29
Remplacer la platine, mais recherchez en la raison	30
Remplacer le ventilateur	31
Remplacer la platine si sans PWM le ventilateur tourne	32
Remplacer ou régler convenablement l'électrode	33
Remplacer ou régler convenablement l'électrode	34
Mettre convenablement les fiches en place	35
Remplacer la vanne gaz en respectant les paramètres de réglage	36
Remplacer la platine	37
Remplacer le thermostat ou potentiomètre de la chaudière	38
Remplir et purger l'installation et la chaudière	39
Mettre la sonde NTC convenablement dans le doigt de gant	40

Ce tableau est utilisable après un écolage chez ACV

INDEX

■	WERKINGSPRINCIPE	14
◆	Controle van het gasmengsel	14
◆	Ontsteking en vlamcontrole	14
◆	Principe schema	14
◆	Branderstaaf	14
◆	Beschrijving - branders	15
■	MONTAGE VAN DE BRANDER	15
■	PARAMETERS VOOR DE REGELING	15
■	PROCEDURE VOOR DE REGELING IN GEVAL VAN VERVANGING	15
◆	Toerental van de ventilator	15
◆	Gasdebiet	15
◆	Afstelling van de elektrodes	16
■	BESTANDELEN VAN DE BRANDERS	16
■	AFMETINGEN	16
■	BEKABELING VAN DE BRANDER	16
■	ONDERHOUD VAN DE BRANDER	16
■	STORINGSHANDLEIDING	17
◆	Overzicht van de storingen	17
◆	Probleemoplossingen	18



Deze handleiding is bestemd voor de gespecialiseerde technikers, welke reeds een opleiding door ACV in zake deze branders gevolgd hebben.

De branders BG 2000-S zijn af fabriek ingesteld op aardgas.

WERKINGSPRINCIPE

De brander BG 2000-S is uitgerust met een gasklep – venturi, de branderautomaat, een ventilator, een branderstaaf, ontstekingselektrode en een ionisatiepen.

◆ CONTROLE VAN HET GASMENGSEL (afbeelding D)

De ventilator zuigt de lucht via de venturi aan. Hierdoor anstaat een onderdruk (P1) in de venturi. De regelaar van de gasklep gaat vervolgens reageren om een verschil in stand te houden gelijk aan de regeling van de offset tussen de druk aan de uitgang van de gasklep (P2) en de atmosferische druk (P3): $P2 - P3 = \text{offset}$.

Als het luchtdebiet vermindert, verhoogt P1; hetzelfde geldt voor P2; men heeft dus $P2 > P3$; de regelaar R wordt naar boven verplaatst zodat de gelijkheid $P2 - \text{offset} = P3$ hersteld wordt; de druk P4 vermindert en het ventiel C verplaatst zich naar beneden: het gasdebiet vermindert.

Men heeft dus, op de regeling van de offset na, een verhouding van luchtdruk – gas gelijk aan 1 en dit ongeacht de rotatiestnelheid van de ventilator.

Het drukverschil tussen de venturi en de uitgang van de gasklep leidt vervolgens tot een aanzuiging van gas doorheen de venturi.

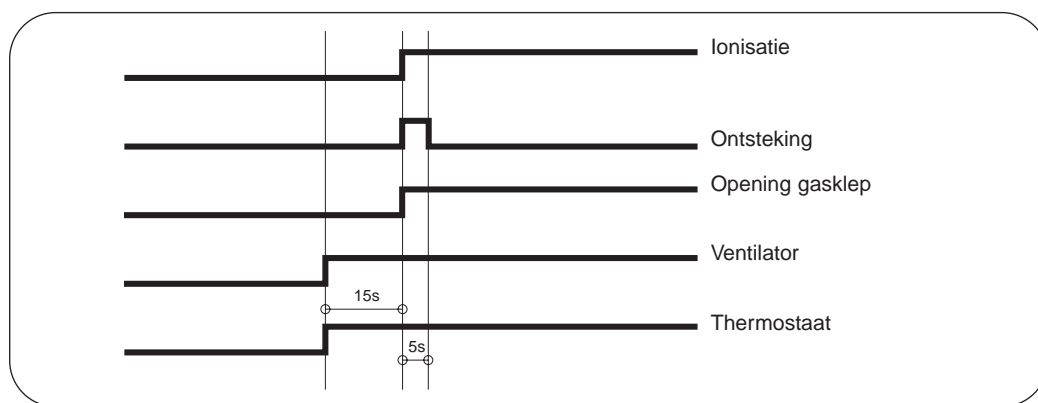
De regelschroef van het gasdebiet laat toe om de hoeveelheid te injecteren gas voor een bepaald luchtdebiet te regelen. Dit zal bepalend zijn voor het % CO₂ in de rookgassen. Het is dus bijzonder eenvoudig om een vermogen te regelen door de rotatiestnelheid van de ventilator en het CO₂ op bepaalde waarden in te stellen.

◆ ONTSTEKING EN VLAMCONTROLE

De branderautomaat S 4565 AD 2080 waarborgt zowel de ontsteking van de brander, door de vonken aan de ontstekingselektrode, als de effectieve aanwezigheid van de vlam door de meting van de ionisatiestroom.

De opstartcyclus is in de onderstaande tabel weergegeven:

Zodra de ketelthermostaat in warmterraag kant, start de ventilator; na 15 seconden voorbeluchting, wordt de gasklep gelijktijdig geopend met de ontsteking. Als een ionisatiestroom voldoet binnen 5 seconden, wordt de cyclus normaal voortgezet tot het einde van de vraag. Indien dit niet het geval is, wordt de gasklep gesloten en de ventilator stilgelegd. De brander is in storing. Het is vervolgens nodig om de brander manueel terug in te schakelen (reset) voor een nieuwe startpoging.



◆ PRINCIPE SCHEMA (afbeelding D)

1. Lucht	3. Venturi	5. Regelschroef van de offset	7. Mengsel lucht - gas
2. Gas	4. Ventilator	6. Regelschroef van het gasdebiet (CO ₂)	

◆ BRANDERSTAAF (afbeeldingen E / F / G)

Het mengsel van lucht en gas en wordt daarna in de branderstaaf gestuurd en de verbranding wordt op een meer uniforme manier verdeeld aan de omtrek van deze laatste.

De BG 2000-S is uitgerust met drie types branderstaven: twee zijn gerealiseerd in roestvrij staal (afbeelding E) voor vermogens onder de 60 kW, de andere (afbeeldingen F / G) zijn overtrokken met een metaal weefsel (NIT) dat een betere verdeling van de vlam waarborgt, dit leidt tot een langere levensduur en tot een minder vervuilende emissie.

◆ BESCHRIJVING - BRANDERS (afbeeldingen H / I / J / K)

- | | |
|-------------------------------------|----------------------------------|
| 1. Branderstaaf | 9. Kijkglas |
| 2. Ontstekingselektrode | 10. Vuurhaarddeur |
| 3. Gasklep | 11. Stekker van de brander |
| 4. Venturi | 12. Regeling potentiometer |
| 5. Dichtingsvoeg van de branderdeur | 13. Stroomaansluiting ventilator |
| 6. Isolatie van de branderdeur | 14. Gastoevoer |
| 7. Ionisatie-elektrode | 15. Branderautomat |
| 8. Ventilator | |

■ MONTAGE VAN DE BRANDER (afbeeldingen L / M)

- Demonteer de branderdeur van de ketel.
- Monteer de BG 2000-S brander.
- Verbind de branderstekker met de ketelstekker.
- Maak de gasaansluiting met de brander, ontluicht en controleer zorgvuldig de gasdichtheid.
- Zet de ketel in bedrijf.

■ PARAMETERS VOOR DE REGELING

Branders	Ketel	Vermogen kW	% CO ₂	Offset mbar	Rpm
BG 2000-S / 25	Delta Perf. 25	25,0	9,0	-0,5	3000
BG 2000-S / 35	Delta Perf. 35	35,0	9,0	-0,5	4150
BG 2000-S / 35	Alfa Sprint S / SV	35,0	9,0	-0,5	4150
BG 2000-S / 45	Delta Perf. 45	45,0	9,0	0,0	3900
BG 2000-S / 55	Delta Perf. 55	55,0	9,0	0,0	3450
BG 2000-S / 60	HM 60 N	69,9	9,0	0,0	4600
BG 2000-S / 70	HM 70 N	69,9	9,0	0,0	4600
BG 2000-S / 100	HM 100 N	85,0	9,0	0,0	4600

Opmerking:

- De offset is in de fabriek geregeld
- Het is verboden om de brander op een andere ketel te monteren dan op deze die in de bovenstaande tabel vermeld staat.
- De CO₂-waarde die vermeld wordt in de bovenstaande tabel is enkel geldig voor aardgas; voor propaan wordt verwezen naar de brochure over de omschakeling op propaan. (code: 662Y0100)

■ PROCEDURE VOOR DE REGELING IN GEVAL VAN VERVANGING

◆ TOERENTAL VAN DE VENTILATOR

- DE groene sticker op de voorkant (1, afbeelding N) van de ventilator verwijderen.
- De beschermplaat op de schroef van de ventilator wegnemen. (afbeelding P)
- Met behulp van een stroboscoop (of met gelijk welk ander apparaat waarmee dit gedaan kan worden) het toerental meten van de schroef die op de motoras aangebracht is (3, afbeelding Q); de snelheid van de ventilator aanpassen aan de waarde die opgenomen is in de tabel met de parameters voor de regeling, door de schroef van de potentiometer te verdraaien (naar links: afremmen, naar rechts: versnellen) (2, afbeelding O), de beschermplaat, na regeling, terug plaatsen.

◆ GASDEBIET (afbeelding R)

- De verbranding van de brander meten met een elektronische rookgasanalysator.
- Het % van de CO₂ aanpassen aan de waarde die opgenomen is in de tabel met de parameters voor de regeling door de regelschroef van het gasdebiet te verdraaien (1, afbeelding R): naar links voor meer gas (verhoging van het % CO₂), naar rechts voor minder gas (vermindering van het % CO₂).

- Regelschroef van het gasdebiet (CO₂)
- Meting offset-druk
- Meting van gasdruk
- Bescherming van de schroef voor de offset-regeling.



Attention!
De offset-regeling nooit anders instellen dan hierboven vermeld

◆ AFSTELLING VAN DE ELEKTRODES

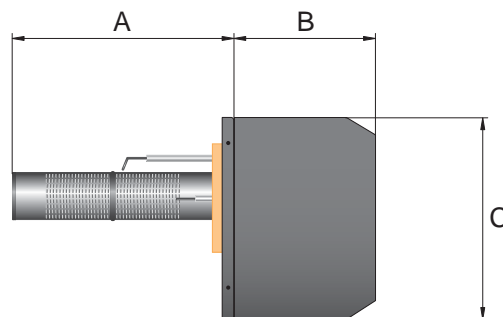
- **BG 2000-S / 25 / 35 / 45 / 55 (SV / 35)** (afbeelding S)
Afstand van de elektrode tot aan de brander (X): 4 tot 6 mm.
- **BG 2000-S / 60 / 70 / 100** (afbeeldingen T / U)
Afstand van de elektrode tot aan de brander (Y): 10 tot 15 mm.
Tussenafstand van de beide elektrodepennen (Z): 2 à 5 mm.

■ BESTANDELEN VAN DE BRANDERS

Branderautomaat	:	Honeywell	S4565 AD 2080-1	54768005
Ventilator	:	MVL	RG 148/1200 3612	537D3028
Gasklep	:	Honeywell	VK 4105 1014	537D4009
Venturi	:	Honeywell	002 (BG 2000-S/25 & - /35)	537D4034
			001 (BG 2000-S/45)	537D6038
			051 (BG 2000-S/55 & -S/60 & -S/70)	537D4028
Branderstaaf	:	Furigas	Diam 63 45kW (BG 2000-S/25 & -S(V)/35 & -S/45)	537DZ004
			Diam 63 55 kW (BG 2000-S/55)	537DZ006
			Diam 63 + NIT (BG 2000-S/60 & -S/70)	537DZ021
			Diam 98 + NIT (BG 2000-S/100)	537DZ019

■ AFMETINGEN

Type	A	B	C
BG 2000-S / 25	295	228	248
BG 2000-S(V) / 35	295	228	248
BG 2000-S / 45	310	228	248
BG 2000-S / 55	310	228	248
BG 2000-S / 60	375	228	248
BG 2000-S / 70	375	248	342
BG 2000-S / 100	375	248	342



■ BEKABELING VAN DE BRANDERS

- **BG 2000-S / 25 / 35 / 45 / 55 (SV / 35)** (afbeelding A)
- **BG 2000-S / 60 / 70** (afbeelding B)
- **BG 2000-S / 100** (afbeelding C)

■ ONDERHOUD VAN DE BRANDER (afbeeldingen H / I / J / K)

1. Demonteer de brander en controleer de toestand van, de ontstekings-en ionisatieelektrode (2 + 7), van de isolatie (6) en de branderdeurdichting (5). Vervang indien nodig.
2. Controleer de staat van de branderstaaf (1).
3. Monteer de brander opnieuw.
4. Voer een dichtheidscontrole van de gasaansluiting uit.
5. Controleer de verbranding.

STORINGSHANDLEIDING

OVERSICHT VAN DE STORING

Remedies							
Problemen:							
Condensatie in de schouw:							
Reuk van verbrandingsgassen:							
Onvoldoende verwarming:							
Brander gaat in storing na start:							
Circulator maakt lawaai:							
Geen warm water genoeg:							
De circulator weigert te draaien:							
De brander start niet:							
De veiligheidstermostaat met reset heeft ingegrepen:							
Reden							
Koude en/of niet getubeerde schouw						x	1
Ketel op te lage T° afgesteld			x		x	x	2
Schouw verstopt						x	3
Schouw slaat terug						x	4
Geen of onvoldoende ventilaties in stookruimte						x	5
Vervuilde ketel			x		x	x	6
Vervuilde brander			x		x	x	7
Kamerthermostaat te laag ingesteld						x	8
CV pomp zit vast of is defekt			x			x	9
Ketelschakelaar staat op Zomer stand of is defekt	x	x				x	10
Watergebrek in installatie	x	x	x	x		x	11
Radiatoorkranen zijn gesloten						x	12
Installatie slecht ontlucht				x	x	x	13
Gasdruk onvoldoende				x		x	14
Gasleiding te klein				x		x	15
Ketelthermostaat of potentiometer is defekt	x		x			x	16
De elektrische installatie heeft geen (goede) aarding	x					x	17
De zekeringen van de installatie zijn gesmolten	x	x				x	18
Installatie en/of CV ketel slecht ontlucht	x		x	x		x	19
Onvoldoende tijdruimte tussen belangrijke aftappingen				x			20
Te groot aftapdebiet				x			21
De kamerthermostaat vraagt geen warmte of is defekt			x			x	22
Zomer/Winter schakelaar defekt	x	x				x	23
Zomer/Winter schakelaar defekt	x	x	x			x	24
Hoofdschakelaar defekt of niet ingeschakeld	x	x	x			x	25
NTC voeler defekt	x		x			x	26
De limiet thermostaat 95 °C heeft ingegrepen	x						27
De veiligheidstermostaat met reset heeft ingegrepen	x						28
De elektronische printplaat is defekt	x						29
De zekering op de elektronische printplaat is gesmolten	x						30
De branderventilator is defekt	x						31
Het "PWM" signaal naar de ventilator is defekt	x						32
Ontstekingselektrode defekt of slecht afgesteld	x						33
Ionisatieelektrode defekt of slecht afgesteld	x						34
De aansluitstekkers van de brander zitten niet goed	x						35
Gasblok gaat niet open	x						36
De relay van de elektronische printplaat is defekt	x						37
Ketelthermostaat of potentiometer is defekt	x						38
Bovenste gedeelte van de ketel slecht ontlucht	x						39
NTC voeler zit niet goed in voelershuls.	x						40

◆ PROBLEEMOPLOSSINGEN

Remedies	
Schouw tuberen	1
T° van de ketel verhogen	2
Schouw controleren en reinigen	3
Schouw controleren en reinigen	4
De lokale voorschriften voor de ventilatie stookruimten respecteren	5
Brander en ketel reinigen <i>(een jaarlijks onderhoud is te voorzien)</i>	6
Brander en ketel reinigen <i>(een jaarlijks onderhoud is te voorzien)</i>	7
De kamerthermostaat op de gewenste T° installen	8
CV pomp deblokken of vervangen	9
Schakelaar in stand Winter plaatsen of hem vervangen	10
De installatie en ketel vullen en ontluchten	11
Thermostaatkranen regelen of radiatorkranen openen	12
De installatie en ketel vullen en ontluchten	13
De compatibiliteit van gasleidingen en teller controleren	14
De compatibiliteit van gasleidingen en teller controleren	15
Ketelthermostaat of potentiometer vervangen	16
De elektrische installatie komform de voorschriften maken	17
De smeltzekeringen controleren en de oorzaak van 't probleem opzoeken	18
De installatie en ketel vullen en ontluchten	19
De voorgeschreven prestaties van ACV respecteren	20
De voorgeschreven prestaties van ACV respecteren	21
De kamerthermostaat op gewenste T° instellen of hem vervangen	22
Zomer/Winter schakelaar vervangen	23
Zomer/Winter schakelaar vervangen	24
Hoofdschakelaar vervangen	25
NTC voeler vervangen	26
Ketelthermostaat of potentiometer vervangen	27
Dit is abnormaal, de reden van deze panne opzoeken <i>(gasblok; printplaat; ...)</i>	28
De printplaat vervangen	29
De printplaat vervangen, maar dit is niet normaal, dus zoek de reden	30
Ventilator vervangen	31
Printplaat vervangen indien ventilator draaid zonder PWM aansluiting	32
Vervang of regel korrekt deze elektrode	33
Vervang of regel korrekt deze elektrode	34
De aansluitstekkers korrekt plaatsen	35
Het gasblok vervangen, maar de ofstelparameters respecteren	36
De printplaat vervangen	37
Ketelthermostaat of potentiometer veravngen	38
De installatie en ketel vullen en ontluchten	39
De NTC voeler goed in de voelerbuis steken	40

De onderstaande de tabel is te gebruiken na een scholing bij ACV

■ INDEX

■	BASES DEL FUNCIONAMIENTO	20
◆	Control de la mezcla aire-gas	20
◆	Encendido y control de la llama	20
◆	Esquema del principio de funcionamiento	20
◆	Rampas de gas	20
◆	Descripción - quemador	21
■	MONTAJE DEL QUEMADOR	21
■	PARÁMETROS DE AJUSTE	21
■	PROCEDIMIENTO DE AJUSTE EN CASO DE SUSTITUCIÓN	21
◆	Regulación de la velocidad del ventilador	21
◆	Regulación del caudal del gas	21
◆	Ajuste de los electrodos	22
■	COMPONENTES DEL QUEMADOR	22
■	DIMENSIONES	22
■	CABLEADO DEL QUEMADOR	22
■	MANTENIMIENTO DEL QUEMADOR	22
■	PROTOCOLOS DE REPARACIÓN	23
◆	Cuadro de averías	23
◆	Cuadro de soluciones	24



***Este manual va dirigido a los técnicos cualificados formados por ACV.
Los quemadores BG 2000-S se entregan preajustados de fábrica para gas natural.***

■ BASES DEL FUNCIONAMIENTO

El quemador BG 2000-S está equipado con un conjunto de válvula de gas – venturi, un cuadro de mandos electrónico, un ventilador, un quemador (propriadamente dicho) y electrodos de encendido y de ionización.

◆ CONTROL DE LA MEZCLA AIRE-GAS (ilustración D)

El ventilador aspira el aire a través del venturi, se produce una depresión (P1) en el cuello de éste. El regulador de la válvula de gas va a reaccionar para mantener una diferencia igual a la regulación del desfase entre la presión a la salida de la válvula de gas (P2) y la presión atmosférica (P3): $P2 - P3 = \text{desfase}$

Si disminuye el caudal del aire, aumenta P1. Lo mismo le ocurre a P2. Sucede entonces que $P2 > P3$. El regulador R se desplaza hacia arriba, de forma que se establezca la igualdad $P2 - \text{desfase} = P3$. La presión P4 disminuye y la válvula C se desplaza hacia abajo : el caudal del gas disminuye.

Tenemos pues, con la regulación del desfase, una ratio de presión aire-gas igual a 1, sea cual sea el régimen de rotación del ventilador.

La diferencia de presión entre el cuello del venturi y la salida de la válvula de gas induce pues a la aspiración del gas a través del venturi.

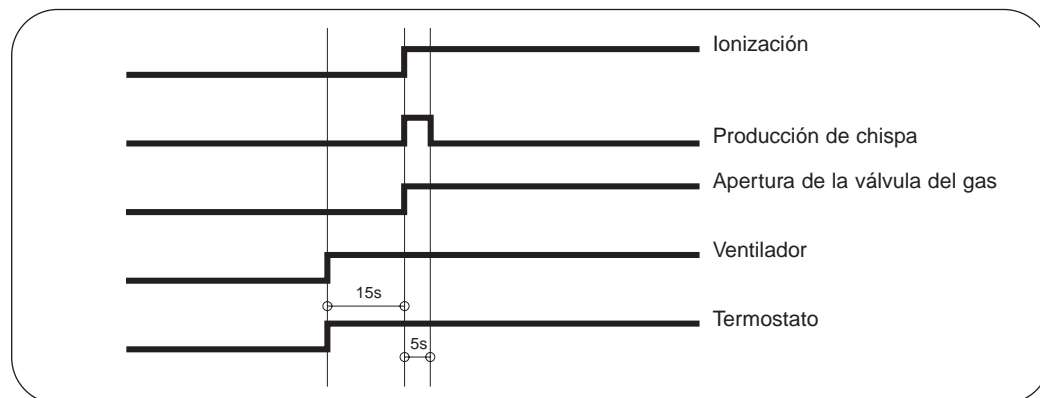
El tornillo de regulación del caudal del gas permite ajustar la cantidad de gas a inyectar para un caudal de aire dado, lo que fijará el porcentaje de CO2 en los humos. Es, por lo tanto, muy simple regular una potencia ajustando la velocidad de rotación del ventilador y el porcentaje de CO2 en valores predefinidos.

◆ ENCENDIDO Y CONTROL DE LA LLAMA

La caja S 4565 AD 2080 asegura a la vez el encendido del quemador mediante la producción de chispas en el electrodo de encendido y la presencia efectiva de la llama cuando la válvula de gas está abierta a medida de la corriente de ionización.

La secuencia de la puesta en marcha se muestra en el esquema de este apartado.

Una vez que el termostato de la caldera detecta una demanda de calor, el ventilador arranca. Después de 15 segundos de barrido previo, la válvula de gas se abre a la misma vez que se produce la chispa. Si se detecta una corriente de ionización en los 5 primeros segundos, la combustión prosigue normalmente hasta el final de la demanda. En caso contrario, la válvula de gas se cierra y el ventilador se para, manteniéndose el quemador en situación de seguridad. En este caso, será necesario rearmar la caldera manualmente (reset) para llevar a cabo un nuevo intento de arranque.



◆ ESQUEMA DEL PRINCIPIO DE FUNCIONAMIENTO (ilustración D)

- | | | | |
|---------|---------------|----------------------------------------------------------------|--------------------|
| 1. Aire | 3. Venturi | 5. Tornillo de regulación del desfase de presión | 7. Mezcla aire-gas |
| 2. Gas | 4. Ventilador | 6. Tornillo de regulación del caudal de gas (CO ₂) | |

◆ RAMPAS DE GAS (ilustraciones E / F / G)

La mezcla aire-gas salida del conjunto válvula de gas – venturi es propulsada en el rampa de gas y la combustión es repartida en la periferia de este último de la manera más uniforme.

Tres tipos de quemadores (propriadamente dichos) forman parte del equipo de los diferentes BG 2000-S: dos han sido fabricados en acero inoxidable (ilustración E) para las potencias inferiores a 60 kW, mientras que los otros (ilustraciones F / G) reciben una capa de fibra metálica (NIT) que asegura un mejor reparto de la llama. De ello se deriva una mayor vida útil y unas emisiones contaminantes claramente inferiores.

◆ DESCRIPCIÓN - QUEMADOR *(ilustraciones H / I / J / K)*

- | | |
|---------------------------------------|-------------------------------------|
| 1. Rampa de gas | 9. Mirilla de la llama |
| 2. Electrodo de encendido | 10. Puerta del hogar |
| 3. Válvula del gas | 11. Toma del quemador |
| 4. Venturi | 12. Regulación potenciómetro |
| 5. Junta de estanqueidad | 13. Toma de alimentación ventilador |
| 6. Aislamiento de la puerta del hogar | 14. Alimentación gas |
| 7. Electrodo de ionización | 15. Relé |
| 8. Ventilador | |

■ MONTAJE DEL QUEMADOR *(ilustraciones L / M)*

- Desmonte la puerta del hogar de la caldera.
- Monte el quemador BG 2000-S.
- Conecte la clavija del quemador en el enchufe de la caldera.
- Conecte el gas al quemador, purgue el aire y haga el ensayo de estanqueidad del gas.
- Ponga en marcha la caldera.

■ PARÁMETROS DE AJUSTE

Quemadores	Caldera	Potencia kW	% CO ₂	Offset mbar	Rpm
BG 2000-S / 25	Delta Perf. 25	25,0	9,0	-0,5	3000
BG 2000-S / 35	Delta Perf. 35	35,0	9,0	-0,5	4150
BG 2000-S / 35	Alfa Sprint S / SV	35,0	9,0	-0,5	4150
BG 2000-S / 45	Delta Perf. 45	45,0	9,0	0,0	3900
BG 2000-S / 55	Delta Perf. 55	55,0	9,0	0,0	3450
BG 2000-S / 60	HM 60 N	69,9	9,0	0,0	4600
BG 2000-S / 70	HM 70 N	69,9	9,0	0,0	4600
BG 2000-S / 100	HM 100 N	85,0	9,0	0,0	4600

Nota:

- El ajuste del desfase de presión se lleva a cabo en fábrica
- Está prohibido montar el quemador en una caldera diferente a la indicada en la tabla anterior.
- El valor del CO₂ indicado en la tabla anterior es válido únicamente para el gas natural. Para conocer los datos con gas propano, consulte el folleto de la conversión a propano. (código: 662Y0100)

■ PROCEDIMIENTO DE AJUSTE

◆ REGULACIÓN DE LA VELOCIDAD DEL VENTILADOR

- Quite la pastilla verde (1, ilustración N) situada en la parte delantera del ventilador.
- Desmonte la tapa protectora de la hélice del ventilador. (ilustración P)
- Mida, con la ayuda de un estroboscopio (o con cualquier otro aparato que sirva para ello), la velocidad de rotación de la hélice fijada en el eje del motor (3, ilustración Q). Ajuste la velocidad del ventilador al valor recogido en la tabla de los parámetros de regulación, girando el tornillo del potenciómetro (2, ilustración O) (hacia la izquierda: frenar ; hacia la derecha: acelerar), poner de nuevo la protección después del ajuste.

◆ REGULACIÓN DEL CAUDAL DEL GAS *(ilustración R)*

- Mida la combustión del quemador con la ayuda de un analizador de humo electrónico.
- Ajuste el porcentaje de CO₂ al valor recogido en la tabla de los parámetros de regulación, girando el tornillo de regulación del caudal del gas (1, ilustración R). Hacia la izquierda: más gas (aumento del porcentaje de CO₂) ; hacia la derecha : menos gas (disminución del porcentaje de CO₂).

- Tornillo de regulación del caudal del gas (CO₂)
- Medida del desfase de la presión
- Medida de la presión del gas remontante
- Protección del tornillo de regulación del desfase de presión.



Atención!
Respetar los parámetros de ajuste del desfase mencionados en la table arriba.

◆ AJUSTE DE LOS ELECTRODOS

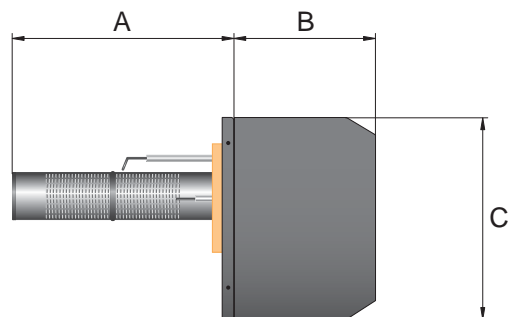
- **BG 2000-S / 25 / 35 / 45 / 55 (SV / 35)** (ilustración S)
Distancia del electrodo al quemador (X): 4 a 6 mm.
- **BG 2000-S / 60 / 70 / 100** (ilustraciones T / U)
Distancia del electrodo al quemador (Y): 10 a 15 mm.
Separación del electrodo (Z): 2 a 5 mm.

■ COMPONENTES DE LOS QUEMADORES

Relé electrónico	:	Honeywell	S4565 AD 2080-1	54768005
Ventilador	:	MVL	RG 148/1200 3612	537D3028
Válvula de gas	:	Honeywell	VK 4105 1014	537D4009
Venturi	:	Honeywell	002 (BG 2000-S/25 & - /35)	537D4034
			001 (BG 2000-S/45)	537D6038
			051 (BG 2000-S/55 & -S/60 & -S/70)	537D4028
Rampa	:	Furigas	Diam 63 45kW (BG 2000-S/25 & -S(V)/35 & -S/45)	537DZ004
			Diam 63 55 kW (BG 2000-S/55)	537DZ006
			Diam 63 + NIT (BG 2000-S/60 & -S/70)	537DZ021
			Diam 98 + NIT (BG 2000-S/100)	537DZ019

■ DIMENSIONES

Tipo	A	B	C
BG 2000-S / 25	295	228	248
BG 2000-S(V) / 35	295	228	248
BG 2000-S / 45	310	228	248
BG 2000-S / 55	310	228	248
BG 2000-S / 60	375	228	248
BG 2000-S / 70	375	248	342
BG 2000-S / 100	375	248	342



■ CABLEADO DEL QUEMADOR

- **BG 2000-S / 25 / 35 / 45 / 55 (SV / 35)** (ilustración A)
- **BG 2000-S / 60 / 70** (ilustración B)
- **BG 2000-S / 100** (ilustración C)

■ MANTENIMIENTO DEL QUEMADOR (ilustraciones H / I / J / K)

1. Una vez desmontado el quemador, controle el estado de los electrodos de encendido (2) y de ionización (7), del aislamiento (6) y de la junta de la puerta del hogar. Cámbielos si es necesario.
2. Controle el estado de la rampa (1).
3. Vuelva a montar el quemador y controle su encendido.
4. Controle la estanqueidad de la conexión del gas.
5. Realice un control de la combustión.

PROCOLOS DE REPARACIÓN

◆ CUADRO DE AVERÍAS

Soluciones							
Problemas							
Condensaciones en la chimenea:							
Olor de gas quemado:							
Calefacción insuficiente :							
El quemador se pone en condiciones de seguridad después de encenderse:							
El circulador:							
Agua caliente insuficiente:							
El circulador no gira:							
El quemador no se enciende:							
El termostato de seguridad de rearmado manual se ha disparado:							
Motivos							
Chimenea fría o no recubierta						x	1
Caldera regulada a T° demasiado baja			x		x	x	2
Chimenea obstruida						x	3
Retroceso en la chimenea						x	4
Ausencia o insuficiencia de ventilación en el cuarto de calderas						x	5
Caldera atascada			x		x	x	6
Quemador atascado			x	x	x	x	7
Termostato de ambiente regulado a T° demasiado baja						x	8
Circulador bloqueado o defectuoso			x			x	9
El interruptor de la caldera se encuentra en posición Verano o es defectuoso	x	x				x	10
Falta de agua en la instalación	x	x	x	x		x	11
Las llaves de paso de los radiadores están cerradas						x	12
La instalación está mal purgada				x	x	x	13
Presión de gas insuficiente				x		x	14
Canalización del gas demasiado pequeña				x		x	15
El termostato de la caldera o el potenciómetro son defectuosos	x		x			x	16
La instalación eléctrica no tiene (buena) conexión a tierra	x					x	17
Los fusibles de la instalación están fundidos	x	x				x	18
Instalación y/o caldera mal purgada	x		x	x		x	19
Tiempo de intervalo de aspiración demasiado corto				x			20
Caudal de aspiración excesivo				x			21
El termostato de ambiente no "demanda" o es defectuoso			x			x	22
El interruptor Verano/Invierno es defectuoso	x	x				x	23
El interruptor Verano/Invierno es defectuoso	x	x	x			x	24
El interruptor general es defectuoso o no está conectado	x	x	x			x	25
Sonda NTC defectuosa	x		x			x	26
El termostato de límite de 95 °C se ha disparado	x						27
El termostato de seguridad de rearmado manual se ha disparado	x						28
La platina electrónica es defectuosa	x						29
El fusible de la platina electrónica está fundido	x						30
El ventilador del quemador es defectuoso	x						31
El mando "PWM" del ventilador no funciona	x						32
El electrodo de encendido es defectuoso o está mal ajustado	x						33
Electrodo de ionización defectuoso o mal ajustado	x						34
Las clavijas de conexión del quemador no están bien puestas	x						35
La válvula de gas no se abre	x						36
El relé de la platina eléctrica falla	x						37
El termostato de la caldera o el potenciómetro son defectuosos	x						38
Parte inferior de la caldera mal purgada	x						39
Sonda NTC mal colocada en el manguito	x						40

◆ CUADRO DE SOLUCIONES

Soluciones	
Recubrimiento de la chimenea	1
Regulación de la Tª de la caldera más alta	2
Verificación y limpieza de la chimenea	3
Verificación y limpieza de la chimenea	4
Cumplimiento de las prescripciones locales sobre ventilación de cuartos de calderas	5
Limpieza del quemador y de la caldera	6
Limpieza del quemador y de la caldera	7
Regulación del termostato de ambiente al valor deseado	8
Desbloqueo o cambio del circulador	9
Regulación del interruptor en la posición Invierno o sustitución del mismo	10
Llenado y purgado adecuado de la instalación y de la caldera	11
Apertura de las llaves de paso de los radiadores o ajuste de los grifos termostáticos	12
Llenado y purgado adecuados de la instalación y de la caldera	13
Control de la adaptación de las canalizaciones y del contador a la instalación	14
Control de la adaptación de las canalizaciones y del contador a la instalación	15
Sustitución del termostato o del potenciómetro de la caldera	16
Ajuste de la instalación eléctrica a la reglamentación	17
Reposición de los fusibles y búsqueda de la causa del problema	18
Llenado y purgado adecuados de la instalación y de la caldera	19
Respeto de los rendimientos declarados por ACV	20
Respeto de los rendimientos declarados por ACV	21
Regulación del termostato al valor deseado o sustitución del mismo	22
Sustitución del interruptor Verano/Invierno	23
Sustitución del interruptor Verano/Invierno	24
Sustitución del interruptor general	25
Sustitución de la sonda NTC	26
Sustitución del termostato o del potenciómetro de la caldera	27
Anomalías, búsqueda de las causas (válvula de gas, platina, etc.)	28
Sustitución de la platina	29
Sustitución de la platina con detección de la causa	30
Sustitución del ventilador	31
Sustitución de la platina si el ventilador gira sin PWM	32
Sustitución o regulación adecuada del electrodo	33
Sustitución o regulación adecuada del electrodo	34
Colocación correcta de las clavijas de los enchufes	35
Sustitución de la válvula de gas respetando los parámetros de ajuste	36
Sustitución de la platina	37
Sustitución del termostato o del potenciómetro de la caldera	38
Llenado y purgado de la instalación y de la caldera	39
Colocación correcta de la sonda NTC en su manguito	40

Este cuadro es utilizable después de una enseñanza en ACV

■ SOMMARIO

■	PRINCIPIO DI FUNZIONAMENTO	26
◆	Controllo della miscelatura aria - gas	26
◆	Accensione e controllo della fiamma	26
◆	Schema di principio	26
◆	Tubo distributore	26
◆	Descrizione - bruciatore	27
■	MONTAGGIO DEL BRUCIATORE	27
■	PARAMETRI DI REGOLAZIONE	27
■	PROCEDURA DI REGOLAZIONE IN CASO DI SOSTITUZIONE	27
◆	Velocita' di rotazione della ventola	27
◆	Portata di gas	27
◆	Messa a punto degli elettrodi	28
■	COMPONENTI DEI BRUCIATORI	28
■	DIMENSIONI	28
■	CABLAGGIO DEL BRUCIATORE	28
■	MANUTENZIONE DEL BRUCIATORE	28
■	PROTOCOLLO DI RIPARAZIONE	29
◆	Tabella dei guasti	29
◆	Tabella dei rimedi	30



**Questo documento tecnico è destinato ai tecnici qualificati e formati da ACV.
I bruciatori BG 2000-S sono predisposti in fabbrica al gas naturale.**

PRINCIPIO DI FUNZIONAMENTO

Il bruciatore BG 2000-S è provvisto di un insieme valvola gas – tubo di Venturi, di una scatola di comandi elettronici, di una ventola, di un tubo distributore e di elettrodi di accensione e di ionizzazione.

◆ CONTROLLO DELLA MISCELATURA ARIA-GAS (illustrazione D)

La ventola aspira l'aria attraverso il tubo di Venturi. Ne consegue una depressione (P1) alla strozzatura di quest'ultimo. Interviene a questo punto il regolatore della valvola gas allo scopo di mantenere uno scarto uguale alla regolazione dell'offset tra la pressione all'uscita della valvola gas (P2) e la pressione atmosferica (P3): $P2 - P3 = \text{offset}$.

Alla diminuzione d'aria corrisponde un aumento di P1; lo stesso avviene per P2. Si avrà allora $P2 > P3$. Il regolatore R si sposta in alto in modo da ristabilire la parità $P2 - \text{offset} = P3$. La pressione P4 diminuisce e la valvola C si sposta in basso: diminuisce così la portata di gas.

Alla regolazione dell'offset, si avrà quindi un rapporto di pressione aria-gas uguale a 1, qualunque sia la velocità di rotazione della ventola.

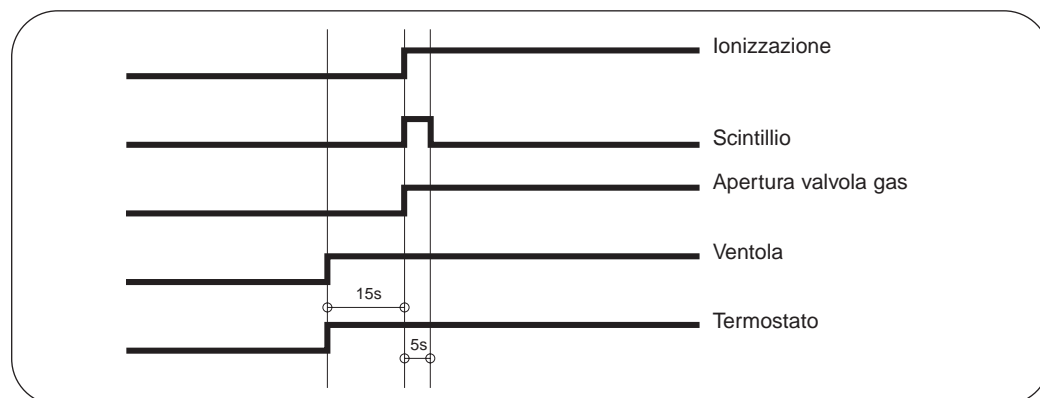
La differenza di pressione tra il restringimento del tubo di Venturi e l'uscita della valvola gas porta da quel momento ad un'aspirazione del gas attraverso il tubo di Venturi.

La vite di regolazione della portata di gas permette di regolare la quantità di gas da introdurre insieme ad una certa quantità d'aria, fissando la percentuale di CO₂ nei fumi. Sarà semplicissimo da allora regolare una potenza, mediante regolazione della velocità di rotazione della ventola e della percentuale di CO₂ a valori predefiniti.

◆ ACCENSIONE E CONTROLLO DELLA FIAMMA

La custodia S 4565 AD 2080 consente sia l'accensione del bruciatore mediante produzione di scintille nell'elettrodo di accensione, sia l'effettiva presenza della fiamma, quando la valvola gas è aperta, mediante la misurazione della corrente di ionizzazione.

La sequenza dell'avvio è ripreso sulla tabella qui di seguito: non appena il termostato della caldaia individua una richiesta di calore, si aziona la ventola. Dopo 15 secondi di prelavaggio, la valvola gas si apre contemporaneamente allo scintillio. Se nei primi 5 secondi viene individuata una corrente di ionizzazione, la combustione prosegue regolarmente fino alla fine della richiesta. Altrimenti, la valvola gas si chiude e la ventola si ferma, per mettere in condizione di sicurezza il bruciatore. Occorrerà allora riarmarlo a mano (Reset) per un nuovo tentativo di avvio.



◆ SCHEMA DI PRINCIPIO (illustrazione D)

1. Aria	3. Venturi	5. vite di regolazione dell'offset	7. Miscela aria - gas
2. Gas	4. Ventola	6. vite di regolazione della portata di gas (CO ₂)	

◆ TUBO DISTRIBUTORE (illustrazioni E / F / G)

La miscela aria-gas proveniente dall'insieme valvola gas – tubo di Venturi viene spinta nel tubo distributore e la combustione è distribuita ai lati di quest'ultimo nel modo più uniforme. Sui diversi BG 2000-S sono montati tre tipi di tubi: due realizzati in acciaio inox (illustrazione E) per potenze inferiori a 60 kW, gli altri (illustrazioni F / G) ricevono una copertura in fibra metallica (NIT) che consente una suddivisione migliore della fiamma. Ne conseguono una maggiore durata di vita e emissioni inquinanti decisamente ridotte.

◆ DESCRIPTION - BRÛLEURS (illustrazioni H / I / J / K)

- | | |
|-----------------------------------------------------------|------------------------------------------|
| 1. Tubo distributore del bruciatore | 8. Ventola |
| 2. Elettrodo di accensione | 9. Finestrino di controllo della fiamma |
| 3. Valvola gas | 10. Portello della camera di combustione |
| 4. Tubo di venturi | 11. Presa del bruciatore |
| 5. Guarnizione del portello della camera di combustione | 12. Regolazione potenziometro |
| 6. Coibentazione del portello della camera di combustione | 13. Presa di alimentazione della ventola |
| 7. Elettrodo di ionizzazione | 14. Alimentazione gas |
| | 15. Relè |

■ MONTAGGIO DEL BRUCIATORE (illustrazioni L / M)

- Smontare il portello della camera di combustione della caldaia.
- Montare il bruciatore BG 2000-S.
- Collegare la presa elettrica del bruciatore in quella della caldaia.
- Collegare il gas al bruciatore, purgare l'aria et provare la tenuta di gas.
- Messa in servizio della caldaia.

■ PARAMETRI DI REGOLAZIONE

Bruciatori	Caldaia	Potenza kW	% CO ₂	Offset mbar	Rpm
BG 2000-S / 25	Delta Perf. 25	25,0	9,0	-0,5	3000
BG 2000-S / 35	Delta Perf. 35	35,0	9,0	-0,5	4150
BG 2000-S / 35	Alfa Sprint S / SV	35,0	9,0	-0,5	4150
BG 2000-S / 45	Delta Perf. 45	45,0	9,0	0,0	3900
BG 2000-S / 55	Delta Perf. 55	55,0	9,0	0,0	3450
BG 2000-S / 60	HM 60 N	69,9	9,0	0,0	4600
BG 2000-S / 70	HM 70 N	69,9	9,0	0,0	4600
BG 2000-S / 100	HM 100 N	85,0	9,0	0,0	4600

Nota:

- La regolazione dell'offset è effettuata in fabbrica.
- È vietato montare il bruciatore su una caldaia diversa da quella riportata nella tabella soprastante.
- Il valore di CO₂ riportato nella tabella soprastante è valido solo per il gas naturale; per il propano, riportarsi all'opuscolo con la conversione per propano. (codice: 662Y0100)

■ PROCEDURA DI REGOLAZIONE IN CASO DI SOSTITUZIONE

◆ VELOCITA' DI ROTAZIONE DELLA VENTOLA

- Togliere la piastrina verde (1, illustrazione N) sul davanti della ventola.
- Deporre la mascherina di protezione dell'elica della ventola. (illustrazione P)
- Con uno stroboscopio (o un altro apparecchio che consente di farlo), misurare la velocità di rotazione dell'elica fissata sull'asse motore (3, illustrazione Q); regolare la velocità della ventola in base al valore ripreso nella tabella dei parametri di regolazione, girando la vite del potenziometro (2, illustrazione O) (verso sinistra: rallentare; verso destra: accelerare), ricollocare la mascherina di protezione.

◆ PORTATA DI GAS (illustrazione R)

- Misurare la combustione del bruciatore mediante un analizzatore elettrico dei fumi.
- Regolare la percentuale di CO₂ in base al valore ripreso nella tabella dei parametri di regolazione, girando la vite di regolazione della portata di gas (1, illustrazione R): a sinistra, più gas (aumento della percentuale di CO₂), a destra, meno gas (diminuzione della percentuale di CO₂).

- Vite di regolazione della porta di gas (CO₂)
- Misuratore di pressione offset
- Misuratore di pressione gas a monte
- Protezione della vite di regolazione offset



Attenzione!
Rispettare i parametri di messa a punto dell'offset riprese nella tabella qui sopra.

◆ RÉGLAGE DES ÉLECTRODES

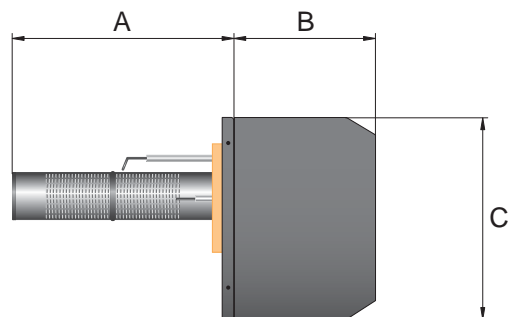
- **BG 2000-S / 25 / 35 / 45 / 55 (SV / 35)** (illustrazione S)
Distanza dell'elettrodo al bruciatore (X): da 4 a 6 mm.
- **BG 2000-S / 60 / 70 / 100** (illustrazioni T / U)
Distanza dell'elettrodo al bruciatore (Y): da 10 a 15 mm.
Allontanamento dell'elettrodo (Z): da 2 a 5 mm.

■ COMPONENTI DEI BRUCIATORI

Relè elettronico	:	Honeywell	S4565 AD 2080-1	54768005
Ventola	:	MVL	RG 148/1200 3612	537D3028
Valvola gas	:	Honeywell	VK 4105 1014	537D4009
Tubo di venturi	:	Honeywell	002 (BG 2000-S/25 & - /35)	537D4034
			001 (BG 2000-S/45)	537D6038
			051 (BG 2000-S/55 & -S/60 & -S/70)	537D4028
Tubo di distribuzione:	Furigas		Diam 63 45kW (BG 2000-S/25 & -S(V)/35 & -S/45)	537DZ004
			Diam 63 55 kW (BG 2000-S/55)	537DZ006
			Diam 63 + NIT (BG 2000-S/60 & -S/70)	537DZ021
			Diam 98 + NIT (BG 2000-S/100)	537DZ019

■ DIMENSIONI

Type	A	B	C
BG 2000-S / 25	295	228	248
BG 2000-S(V) / 35	295	228	248
BG 2000-S / 45	310	228	248
BG 2000-S / 55	310	228	248
BG 2000-S / 60	375	228	248
BG 2000-S / 70	375	248	342
BG 2000-S / 100	375	248	342



■ CABLAGGIO DEI BRUCIATORI

- **BG 2000-S / 25 / 35 / 45 / 55 (SV / 35)** (illustrazione A)
- **BG 2000-S / 60 / 70** (illustrazione B)
- **BG 2000-S / 100** (illustrazione C)

■ MANUTENZIONE DEL BRUCIATORE (illustrazioni H / I / J / K)

1. Dopo avere smontato il bruciatore, controllare l'usura degli elettrodi d'accensione (2) e d'ionizzazione (7), dell'isolamento (6) e del giunto della camera di combustione (5). Sostituirli in caso di bisogno.
2. Controllare l'usura del tubo distributore del bruciatore (1).
3. Montare il bruciatore e controllare l'accensione del bruciatore.
4. Controllare la tenuta del collegamento gas.
5. Procedere ad un controllo di combustione.

PROTOCOLLO DI RIPARAZIONE

◆ TABELLA DEI GUASTI

Soluzioni							
Problemi							
Condensazione del camino:							
Odore di gas combust:							
Riscaldamento insufficiente:							
Il bruciatore si posiziona in sicurezza dopo l'avvio:							
Il circolatore:							
Acqua calda insufficiente:							
Il circolatore non gira:							
Il bruciatore non si avvia:							
Il termostato di sicurezza a riarmamento manuale è un sopra carico di calore							
Motivi							
Camino freddo e/o non tubato						x	1
Caldaia regolata a temperatura troppo bassa			x		x	x	2
Camino ostruito						x	3
Camino soffocato						x	4
Aerazione insufficiente o assente nel locale caldaia						x	5
Caldaia incrostata			x		x	x	6
Brucciatores incrostato			x		x	x	7
Termostato d'ambiente regolato a temperatura troppo bassa						x	8
Circolatore bloccato o difettoso			x			x	9
Commutatore caldaia in posizione estate o difettoso	x	x				x	10
Assenza d'acqua nell'impianto	x	x	x	x		x	11
Rubinetti radiatori chiusi						x	12
Impianto spurgato in modo non idoneo			x	x		x	13
Pressione del gas insufficiente			x		x	x	14
Condotto del gas troppo piccolo			x		x	x	15
Il termostato della caldaia o il potenziometro è difettoso	x		x			x	16
L'impianto elettrico non ha una (corretta) massa a terra	x					x	17
I fusibili dell'impianto sono fusi	x	x				x	18
Impianto e/o caldaia non correttamente spurgati	x		x	x		x	19
Tempo d' intervallo di grande prelievo troppo breve			x				20
Flusso di prelievo d'acqua troppo elevato			x				21
Il termostato d'ambiente non è messo in posizione di richiesta o è difettoso			x			x	22
Il commutatore estate/inverno è difettoso	x	x				x	23
Il commutatore estate/inverno è difettoso	x	x	x			x	24
L'interruttore principale è difettoso o non collegato	x	x	x			x	25
La sonda NTC è difettosa	x		x			x	26
Il termostato limite a 95 °C si è disattivato	x						27
Il termostato di sicurezza a riarmamento manuale si è disattivato	x						28
La piastra elettronica è difettosa	x						29
Fusibile fuso della piastra elettronica	x						30
La ventola del bruciatore è difettosa	x						31
Il comando PWM della ventola non funziona più	x						32
L'elettrodo di accensione è difettoso o mal regolato	x						33
Elettrodo di ionizzazione difettoso o mal regolato	x						34
Le spine di collegamento del bruciatore sono mal inserite	x						35
La valvola gas non si apre	x						36
Il relè sulla piastra elettrica è assente	x						37
Il termostato della caldaia o il potenziometro è difettoso	x						38
La parte superiore della caldaia non è correttamente spurgata	x						39
La sonda NTC non è ben incassata nell'alloggiamento a pera	x						40

◆ TABELLA DELLE SOLUZIONI

Soluzioni	
Tubare il camino	1
Alzare la temperatura della caldaia	2
Controllare e pulire il camino	3
Controllare e pulire il camino	4
Rispettare le norme locali in materia di aerazione dei locali caldaia	5
Pulire il bruciatore e la caldaia	6
Pulire il bruciatore e la caldaia	7
Regolare il termostato d'ambiente sul valore desiderato	8
Sbloccare o sostituire il circolatore	9
Regolare il commutatore su estate o sostituire il commutatore	10
Riempire e spurgare adeguatamente l'impianto e la caldaia	11
Aprire i rubinetti dei radiatori o regolare i rubinetti termostatici	12
Riempire e spurgare adeguatamente l'impianto e la caldaia	13
Verificare che le condotte e il contatore siano adeguati all'impianto	14
Verificare che le condotte e il contatore siano adeguati all'impianto	15
Sostituire il termostato o il potenziometro della caldaia	16
Conformare l'impianto elettrico alla normativa vigente	17
Rimettere i fusibili in buono stato e cercare il motivo del problema	18
Riempire e spurgare adeguatamente l'impianto e la caldaia	19
Rispettare le prestazioni indicate da ACV	20
Rispettare le prestazioni indicate da ACV	21
Regolare il termostato sul valore desiderato o sostituirlo	22
Sostituire il commutatore estate/inverno	23
Sostituire il commutatore estate/inverno	24
Sostituire l'interruttore principale	25
Sostituire la sonda NTC	26
Sostituire il termostato o il potenziometro della caldaia	27
Evento anomalo, ricercarne il motivo (valvola gas; piastra;...)	28
Sostituire la piastra	29
Sostituire la piastra, ma ricercare il motivo del guasto	30
Sostituire la ventola	31
Sostituire la piastra se la ventola gira senza PWM	32
Sostituire o regolare adeguatamente l'elettrodo	33
Sostituire o regolare adeguatamente l'elettrodo	34
Sistemare adeguatamente le spine	35
Sostituire la valvola gas rispettando il parametri di regolazione	36
Sostituire la piastra	37
Sostituire il termostato o il potenziometro della caldaia	38
Riempire e spurgare l'impianto e la caldaia	39
Posizionare adeguatamente la sonda NTC nel suo alloggiamento a pera	40

La presente tabella è utilizzabile dopo formazione presso ACV

INDEX

■	FUNKTIONSPRINZIP	32
◆	Kontrolle des Luft-Gas-Gemisches	32
◆	Zündung und Kontrolle der Flamme	32
◆	Prinzipschaltbild	32
◆	Brennerlanze Gas	32
◆	Beschreibung - Brenner	33
■	EINBAU DES BRENNERS	33
■	EINSTELLUNGSPARAMETER	33
■	REGELUNGSVERFAHREN BEI BRENNERAUSTAUSCH	33
◆	Regelung der Gebläsegeschwindigkeit	33
◆	Regelung des Gasdurchsatzes	33
◆	Einstellung der Elektroden	34
■	BAUELEMENTE DES BRENNERS	34
■	DIMENSIONEN	34
■	VERKABELUNG DES BRENNERS	34
■	WARTUNG DES BRENNERS	34
■	STÖRUNGSPROTOKOLLE	35
◆	Liste der Pannen	35
◆	Liste der Abhilfemaßnahmen	36



***Diese Anleitung ist für gelernte und von ACV geschulte Techniker bestimmt.
Die Brenner des Typs BG 2000-S werden in der Fabrik für Erdgas voreingestellt.***

FUNKTIONSPRINZIP

Der Brenner BG 2000-S ist mit einer Gasventil-Venturi-Einheit, einem elektronischen Schaltkasten, einem Gebläse, einer Lanze sowie Zünd- und Ionisationselektroden ausgerüstet.

◆ KONTROLLE DES LUFT-GAS-GEMISCHES (abbildung D)

Das Gebläse saugt die Luft über den Venturi ein; es entsteht ein Unterdruck (P_1) am Venturi-Hals. Der Regler des Gasventils reagiert hierauf, um bei der Regelung des Offset den Unterschied zwischen dem Druck am Ausgang des Gasventils (P_2) und dem Luftdruck (P_3) in gleicher Höhe beizubehalten: $P_2 - P_3 = \text{Offset}$.

Wenn sich der Luftdurchsatz verringert, steigt P_1 ; Gleiches gilt für P_2 ; dies bedeutet: $P_2 > P_3$; Regler R wird nach oben verschoben, so dass die Gleichwertigkeit $P_2 - \text{Offset} = P_3$ wieder hergestellt wird; Druck P_4 nimmt ab und Ventil C senkt sich nach unten: Der Gasdurchsatz verringert sich.

Nach Regelung des Offset herrscht also unabhängig von der Drehstufe des Gebläses ein Verhältnis Luftdruck-Gasdruck von 1 zu 1.

Der Druckunterschied zwischen Venturi-Hals und Ausgang des Gasventils bewirkt also ein Einsaugen des Gases über den Venturi.

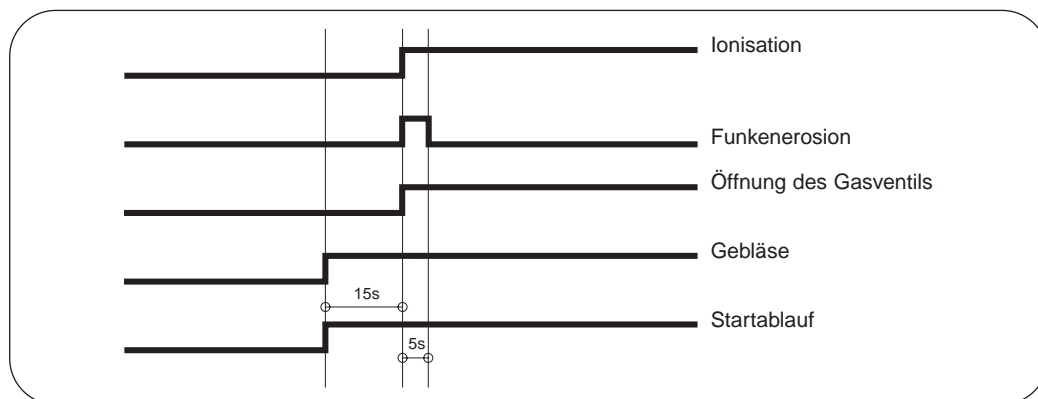
Die Schraube zur Regelung des Gasdurchsatzes erlaubt die Anpassung der einzuleitenden Gasmenge an einen gegebenen Luftdurchsatz, was den CO_2 -Gehalt im Rauchgas bestimmt. Folglich ist die Einstellung einer Leistung auf sehr einfache Weise möglich, es müssen lediglich die Drehgeschwindigkeit des Gebläses und der CO_2 -Gehalt an vordefinierte Werte angepasst werden.

◆ ZÜNDUNG UND KONTROLLE DER FLAMME

Gehäuse S 4565 AD 2080 gewährleistet sowohl die Zündung des Brenners über die Erzeugung von Funken an der Zündelektrode als auch eine effektive Präsenz der Flamme bei geöffnetem Gasventil durch Messung des Ionisationsstroms.

Der Startablauf ist in der unten stehenden Abbildung aufgeführt:

Sobald das Kesselthermometer eine Wärmenachfrage ermittelt, schaltet sich das Gebläse ein; nach 15 Sekunden Vorspülung öffnet sich das Gasventil gleichzeitig mit der Funkenerosion. Wenn innerhalb der ersten 5 Sekunden ein Ionisationsstrom aufgespürt wird, setzt sich der Verbrennungsprozess bis zum Ende der Nachfrage auf normale Weise fort. Andernfalls schließt sich das Gasventil und das Gebläse kommt zum Stillstand, der Brenner befindet sich nun im Sicherheitsmodus. Für einen neuerlichen Startversuch muss dieser manuell wieder hochgefahren werden (Reset).



◆ PRINZIPSCHALTBIELD (abbildung D)

- | | | | |
|---------|------------|----------------------------------------------------------|---------------------|
| 1. Luft | 3. Venturi | 5. Regulierschraube des Offset | 7. Luft-Gas-Gemisch |
| 2. Gas | 4. Gebläse | 6. Regulierschraube des Gasdurchsatzes (CO_2) | |

◆ BRENNERLANZE GAS (abbildung E / F / G)

Das aus der Gasventil-Venturi-Einheit austretende Luft-Gas-Gemisch wird in den Brenner getrieben, wo die Verbrennung höchst gleichmäßig auf der Brennerfläche verteilt erfolgt.

Bei den BG 2000-S-Modellen gibt es drei unterschiedliche Lanzentypen: zwei sind aus Edelstahl für Leistungen unter 60 kW gefertigt, die dritte Lanzenvariante ist mit einem Metallfaserüberzug (NIT) versehen, der eine bessere Verteilung der Flamme gewährleistet. Dies führt zu einer längeren Lebensdauer und einer deutlichen Reduzierung umweltverschmutzender Emissionen.

◆ BESCHREIBUNG - BRENNER (abbildung H / I / J / K)

- | | |
|--------------------------------|----------------------------------|
| 1. Brennerlanze Gas | 9. Flammenblick |
| 2. Zündelektrode | 10. Brennkammertür |
| 3. Gasventil | 11. Brenneranschluss |
| 4. Venturi | 12. Regelung Potentiometer |
| 5. Dichtung der Brennkammertür | 13. Versorgungsanschluss Gebläse |
| 6. Isolierung Brennkammertür | 14. Gasversorgung |
| 7. Ionisationselektrode | 15. Relais |
| 8. Gebläse | |

■ EINBAU DES BRENNERS (abbildung L / M)

1. Die Brennkammertür vom Heizkessel abnehmen.
2. Den Brenner BG 2000-S einsetzen.
3. Den Stecker des Brenners im Stecker des Heizkessels anschließen.
4. Die Gasleitung an den Brenner anschließen, entlüften und den Gasdichtigkeitstest durchführen.
5. Den Heizkessel einschalten.

■ EINSTELLUNGSPARAMETER

Brenner	Kessel	Leistung kW	% CO ₂	Offset mbar	Rpm
BG 2000-S / 25	Delta Perf. 25	25,0	9,0	-0,5	3000
BG 2000-S / 35	Delta Perf. 35	35,0	9,0	-0,5	4150
BG 2000-S / 35	Alfa Sprint S / SV	35,0	9,0	-0,5	4150
BG 2000-S / 45	Delta Perf. 45	45,0	9,0	0,0	3900
BG 2000-S / 55	Delta Perf. 55	55,0	9,0	0,0	3450
BG 2000-S / 60	HM 60 N	69,9	9,0	0,0	4600
BG 2000-S / 70	HM 70 N	69,9	9,0	0,0	4600
BG 2000-S / 100	HM 100 N	85,0	9,0	0,0	4600

Anmerkung:

- Die Einstellung des Offset erfolgt in der Fabrik.
- Es ist verboten, den Brenner in einen anderen als den in oben stehender Tabelle genannten Heizkessel einzubauen.
- Der in obiger Tabelle aufgeführte CO₂-Wert gilt ausschließlich für Erdgas; für Propangas verweisen wir auf die Broschüre zur Umstellung auf Propangas. (Code: 662Y0100)

■ REGELUNGSVERFAHREN BEI BRENNERAUSTAUSCH

◆ REGELUNG DER GEBLÄSEGESCHWINDIGKEIT

- Die grüne Kappe (1, abbildung N) vorne auf dem Gebläse entfernen.
- Die Schutzabdeckung von den Gebläseflügeln abnehmen. (abbildung P)
- Mit Hilfe eines Stroboskops (oder eines anderen Geräts, mit dem solches möglich ist) die Drehgeschwindigkeit der auf der Motorachse befestigten Gebläseflügel messen (3, abbildung Q); die Gebläsegeschwindigkeit durch Drehen der Schraube des Potentiometers (2, abbildung O) an den in der Tabelle der Einstellungsparameter aufgeführten Wert anpassen (nach links: bremsen, nach rechts: beschleunigen).

◆ REGELUNG DES GASDURCHSATZES (abbildung R)

- Die Brennleistung des Brenners mittels eines elektronischen Rauchgasanalysators messen.
- Den CO₂-Gehalt durch Drehen der Regulierungsschraube des Gasdurchsatzes an den der Tabelle der Einstellparameter entnommenen Wert anpassen (1, abbildung R): nach links Erhöhung des Gasdurchsatzes (Zunahme des CO₂-Gehalts), nach rechts Reduzierung des Gasdurchsatzes (Abnahme des CO₂-Gehalts).

1. Regulierungsschraube Gasdurchsatz (CO₂)
2. Messung Offset-Druck
3. Messung Gasvorschaltdruck
4. Schutz der Regulierungsschraube Offset



ACHTUNG!

Die in der obigen Tabelle aufgeführten Parameter zur Einstellung des Offsetverfahrens berücksichtigen.

◆ EINSTELLUNG DER ELEKTRODEN

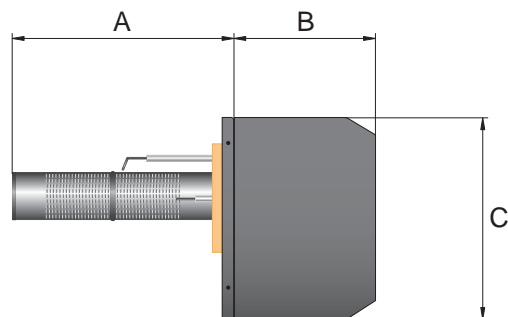
- **BG 2000-S / 25 / 35 / 45 / 55 (SV / 35)** (abbildung S)
Entfernung der Elektrode zum Brenner (X): 4 bis 6 mm.
- **BG 2000-S / 60 / 70 / 100** (abbildung T / U)
Entfernung der Elektrode zum Brenner (Y): 10 bis 15 mm.
Elektrodenabstand (Z): 2 bis 5 mm.

■ BAUELEMENTE DES BRENNERS

elektronisches Relais :	Honeywell	S4565 AD 2080-1	54768005
Gebälse :	MVL	RG 148/1200 3612	537D3028
Gasventil :	Honeywell	VK 4105 1014	537D4009
Venturi :	Honeywell	002 (BG 2000-S/25 & - /35)	537D4034
		001 (BG 2000-S/45)	537D6038
		051 (BG 2000-S/55 & -S/60 & -S/70)	537D4028
Brennerlanze :	Furigas	Durchm. 63 45kW (BG 2000-S/25 & -S(V)/35 & -S/45)	537DZ004
		Durchm. 63 55 kW (BG 2000-S/55)	537DZ006
		Durchm. 63 + NIT (BG 2000-S/60 & -S/70)	537DZ021
		Durchm. 98 + NIT (BG 2000-S/100)	537DZ019

■ DIMENSIONEN

Typ	A	B	C
BG 2000-S / 25	295	228	248
BG 2000-S(V) / 35	295	228	248
BG 2000-S / 45	310	228	248
BG 2000-S / 55	310	228	248
BG 2000-S / 60	375	228	248
BG 2000-S / 70	375	248	342
BG 2000-S / 100	375	248	342



■ VERKABELUNG DES BRENNERS

- **BG 2000-S / 25 / 35 / 45 / 55 (SV / 35)** (abbildung A)
- **BG 2000-S / 60 / 70** (abbildung B)
- **BG 2000-S / 100** (abbildung C)

■ WARTUNG DES BRENNERS (abbildung H / I / J / K)

1. Nach Demontage des Brenners den Zustand der Zündelektroden (2), der Ionisation (7), der Isolierung (6) und Dichtung der Brennkammertür (5) überprüfen; bei Bedarf austauschen.
2. Zustand der Lanze prüfen (1).
3. Brenner wieder einsetzen und Zündung des Brenners überprüfen.
4. Dichtigkeit des Gasanschlusses prüfen.
5. Kontrolle des Verbrennungsprozesses durchführen.

STÖRUNGSPROTOKOLLE

LISTE DER PANNEN

Abhilfemaßnahmen							
Probleme							
Kondensation im Kamin:							
Rauchgasgeruch:							
nicht genügend Heizung:							
Brenner schaltet nach dem Start in Sicherheitsmodus:							
Umwälzpumpe:							
nicht genügend Warmwasser:							
Umwälzpumpe läuft nicht:							
Brenner startet nicht:							
Sicherheitsthermostat mit manueller Wiedereinschaltung hat sich eingeschaltet:							
Ursachen							
Kamin kalt und/oder nicht ausgekleidet						x	1
Heizkessel auf zu niedrige Temperatur eingestellt			x		x	x	2
Kamin verstopft						x	3
Kamin staut						x	4
Belüftung im Heizungsraum unzureichend oder fehlend						x	5
Heizkessel verschmutzt			x		x	x	6
Brenner verschmutzt			x		x	x	7
Raumthermostat auf zu niedrige Temperatur eingestellt						x	8
Umwälzpumpe blockiert oder defekt			x			x	9
Heizkesselschalter befindet sich auf Position Sommer oder ist defekt	x	x				x	10
Wassermangel in der Anlage	x	x	x	x		x	11
Ventile der Heizungen geschlossen						x	12
Anlage schlecht entlüftet			x	x		x	13
Gasdruck unzureichend			x		x	x	14
Gasleitung zu eng			x	x	x	x	15
Thermostat des Heizkessels oder Potentiometer defekt	x		x			x	16
Elektroinstallation nicht (gut) geerdet	x				x		17
Sicherungen der Anlage durchgeschmolzen	x	x				x	18
Anlage und/oder Heizkessel schlecht entlüftet	x		x	x		x	19
zeitlicher Abstand zwischen großen Entnahmen zu kurz			x				20
Entnahmemenge zu groß			x				21
Raumthermostat nicht in Betrieb oder defekt			x			x	22
Sommer-Winter-Wechselschalter defekt	x	x				x	23
Sommer-Winter-Wechselschalter defekt	x	x	x			x	24
Hauptschalter defekt oder nicht eingeschaltet	x	x	x			x	25
NTC-Fühler defekt	x		x			x	26
Thermostat mit Höchstgrenze 95 °C hat sich eingeschaltet	x						27
Sicherheitsthermostat mit manueller Wiedereinschaltung hat sich eingeschaltet	x						28
elektronische Platine defekt	x						29
Sicherung der elektronischen Platine durchgeschmolzen	x						30
Gebälse des Brenners defekt	x						31
“PWM“-Steuerung des Gebläses funktioniert nicht mehr	x						32
Zündelectrode defekt oder schlecht eingestellt	x						33
Ionisationselectrode defekt oder schlecht eingestellt	x						34
Stecker des Brenneranschlusses schlecht eingesteckt	x						35
Gasventil öffnet sich nicht	x						36
Relais auf elektronischer Platine versagt	x						37
Thermostat des Heizkessels oder Potentiometer defekt	x						38
Oberteil des Heizkessels schlecht entlüftet	x						39
NTC-Fühler schlecht in Halterung gesteckt	x						40

◆ LISTE DER ABHILFEMASSNAHMEN

Abhilfemaßnahmen	
Kamin auskleiden	1
Temperatur des Heizkessels auf höheren Wert einstellen	2
Kamin kontrollieren und säubern	3
Kamin kontrollieren und säubern	4
lokale Vorschriften zu Belüftung der Heizungsräume beachten	5
Brenner und Heizkessel säubern	6
Brenner und Heizkessel säubern	7
Raumthermostat auf gewünschten Wert einstellen	8
Umwälzpumpe entblocken oder austauschen	9
Schalter auf Position Winter stellen oder austauschen	10
Anlage und Heizkessel füllen und sachgemäß entlüften	11
Ventile der Heizkörper öffnen oder thermostatische Ventile regulieren	12
Anlage und Heizkessel füllen und sachgemäß entlüften	13
Überprüfen, ob Leitungen und Zähler an Anlage angepasst sind	14
Überprüfen, ob Leitungen und Zähler an Anlage angepasst sind	15
Thermostat oder Potentiometer des Heizkessels austauschen	16
Elektroanlage in Übereinstimmung mit den Vorschriften bringen	17
Sicherungen wieder in Stand setzen und nach Ursache des Problems suchen	18
Anlage und Heizkessel füllen und sachgemäß entlüften	19
die von ACV angegebenen Leistungen einhalten	20
die von ACV angegebenen Leistungen einhalten	21
Thermostat auf gewünschten Wert einstellen oder austauschen	22
Sommer-Winter-Wechselschalter austauschen	23
Sommer-Winter-Wechselschalter austauschen	24
Hauptschalter austauschen	25
NTC-Fühler austauschen	26
Thermostat oder Potentiometer des Heizkessels austauschen	27
Dies ist nicht normal, daher nach Ursache forschen (Gasventil, Platine, ...)	28
Platine austauschen	29
Platine austauschen, aber nach Ursache suchen	30
Gebläse austauschen	31
Platine austauschen, wenn Gebläse ohne PWM läuft	32
Elektrode austauschen oder sachgemäß einstellen	33
Elektrode austauschen oder sachgemäß einstellen	34
Stecker sachgemäß einstecken	35
Gasventil austauschen und Einstellparameter beachten	36
Platine austauschen	37
Thermostat oder Potentiometer des Heizkessels austauschen	38
Anlage und Heizkessel füllen und entlüften	39
NTC-Fühler sachgemäß in Halterung stecken	40

Dieses Verzeichnis kann nach einer Schulung bei ACV verwendet werden.



excellence in hot water

www.acv-world.com

INTERNATIONAL

ACV international n.v
KERKPLEIN, 39
B-1601 RUISBROEK - BELGIUM
TEL.: +32 2 334 82 20
FAX: +32 2 378 16 49
E-MAIL: international.info@acv-world.com

BELGIUM

ACV BELGIUM nv/sa
KERKPLEIN, 39
B-1601 RUISBROEK-BELGIUM
TEL.: +32 2 334 82 40
FAX: +32 2 334 82 59
E-MAIL: belgium.info@acv-world.com

CHILE

ALBIN TROTTER Y ACV LTDA
SAN PABLO 3800
QUINTA NORMAL - SANTIAGO - CHILE
TEL.: +56 2 772 01 69
FAX: +56 2 772 92 62/63
E-MAIL: chile.info@acv-world.com

CZECH REPUBLIC

ACV CR SPOL. s.r.o
NA KRECKU 365
CR-109 04 PRAHA 10 - CZECH REPUBLIC
TEL.: +420 2 720 83 341
FAX: +420 2 720 83 343
E-MAIL: ceskarepublika.info@acv-world.com

DEUTSCHLAND

ACV WÄRMETECHNIK GMBH & CO KG
GEWERBEGBIET GARTENSTRASSE
D-08132 MÜLSEN OT. JACOB - DEUTSCHLAND
TEL.: +49 37601 311 30
FAX: +49 37601 311 31
E-MAIL: deutschland.info@acv-world.com

ARGENTINA

TECNO PRACTICA
ALFEREZ BOUCHARD 4857
1605 CARAPACHAY - BUENOS AIRES
TEL.: +54 11 47 65 33 35
FAX: +54 11 47 65 43 07
E-MAIL: jchas@tecnopractica.com

BRAZIL

SIMETAL INDUSTRIA E COMERCIO DE FERRAMENTAS LTDA
RUA GERSON ANDREIS 535
95112 - 130 CAXIAS DO SUL - BRAZIL
TEL.: +55 54 227 12 44
FAX: +55 54 227 12 26
E-MAIL: export@simetal.com.br

BULGARIA

PROXIMUS ENGINEERING LTD
7 BIAL KREM STR.
9010 VARNNA - BULGARIA
TEL.: +359 52 500 070
FAX: +359 52 301 131
E-MAIL: info@proximus-bg.com

CHINA

BEIJING HUADIAN HT POWER TECHNOLOGY DEVELOPMENT CO. LTD
ROOM B-912, TOWER B, COFCO PLAZA
Nº. 8, JIANGUOMENNEI AVENUE
BEIJING 100005 - PEOPLE'S REPUBLIC OF CHINA
TEL.: +86 10 652 30 363/393 EXT 101
FAX: +86 10 652 27 071
E-MAIL: li.zheng@acv-world.com

DENMARK

VARMEHUSET
FRICHSVEJ 40 A
8600 SILKEBORG - DENMARK
TEL.: +45 86 82 63 55
FAX: +45 86 82 65 03
E-MAIL: vh@varmehuset.dk

ESPAÑA

ACV ESPAÑA
C/ANTONIO GAUDI, 3
E-08349 CABRERA DE MAR - ESPAÑA
TEL.: +34 937 595 451
FAX: +34 937 593 498
E-MAIL: spain.info@acv-world.com

FRANCE

ACV FRANCE sa
31, RUE AMPERE - Z.I MI - PLAINE
F-69680 CHASSIEU - FRANCE
TEL.: +33 4 72 47 07 76
FAX: +33 4 72 47 08 72
E-MAIL: france.info@acv-world.com

ITALIA

ACV ITALIA
VIA MALPIGHI 6
I-48018 FAENZA (RA) - ITALIA
TEL.: +39 0546 62 25 15
FAX: +39 0546 62 25 05
E-MAIL: italia.info@acv-world.com

NEDERLAND

ACV NEDERLAND bv
POSTBUS 350
NL-2980 AJ RIDDERKERK - NEDERLAND
TEL.: +31 180 42 10 55
FAX: +31 180 41 58 02
E-MAIL: nederland.info@acv-world.com

POLAND

ACV POLSKA sp. z o.o.
UL. WITOSA 3
87 - 800 WWCOWAWEK - POLAND
TEL.: +48 54 412 56 00
FAX: +48 54 412 56 01
E-MAIL: polska.info@acv-world.com

ESTONIA

TERMOMX AS
TAHE 112A
51013 TARTU - ESTONIA
TEL.: +372 736 73 39
FAX: +372 736 73 44
E-MAIL: termox@termox.ee

GREECE

ESTIAS
MARASLI STREET 7
54248 THESSALONIKI - GREECE
TEL.: +30 23 10 31 98 77 / +30 23 10 32 03 58
FAX: +30 23 10 31 97 22
E-MAIL: info@genikithermanson.gr

ÎLE MAURICE

SOTRATECH
29, RUE MELDRUM
BEAU BASSIN - ÎLE MAURICE
TEL.: +230 46 76 970
FAX: +230 46 76 971
E-MAIL: stech@intnet.mu

LITHUANIA

UAB "GILIUS IR KO"
SAVARNORIU PR. 192
3000 KAUNAS - LITHUANIA
TEL.: +370 37 308 930
FAX: +370 37 308 932

MAROC

CASATHERM
PLACE EL YASSIR
20300 CASABLANCA - MAROC
TEL.: +212 22 40 15 23
FAX: +212 22 24 04 86

MOLDAVIA

STIMEX - PRIM S.R.L.
STR BUCURESTI, 60A
2012 CHISINAUJ - MOLDAVIA
TEL.: +37 32 22 46 75
FAX: +37 32 27 24 56
E-MAIL: stimex@slavik.midnet.com

PORTUGAL

BOILERNOX LDA
RUA OUTEIRO DO POMAR
CASAL DO CEGO, FRACÇÃO C,
PAVILHÃO 3 - MARRAZES
2400-402 LEIRIA - PORTUGAL
TEL.: +351 244 837 239/40
FAX: +351 244 823 758
E-MAIL: boilernox@mail.telepac.pt

RUSSIA

ACV RUSSIA
1/9, MALYI KISELNYI
103031 MOSCOW - RUSSIA
TEL.: +7 095 928 48 02 / +7 095 921 89 79
FAX: +7 095 928 08 77
E-MAIL: russia.info@acv-world.com

SLOVAK REPUBLIC

ACV SLOVAKIA s.r.o.
PLUHOVÁ 49
831 04 BRATISLAVA - SLOVAK REPUBLIC
TEL.: +421 2 444 62 276
FAX: +421 2 444 62 275
E-MAIL: slovakia.info@acv-world.com

UK

ACV UK Ltd
ST. DAVID'S BUSINESS PARK
DALGETY BAY - FIFE - KY11 9PF - SCOTLAND
TEL.: +44 1383 82 01 00
FAX: +44 1383 82 01 80
E-MAIL: uk.info@acv-world.com

USA

TRIANGLE TUBE PHASE III
FREEWAY CENTER - 1 TRIANGLE LANE
BLACKWOOD NJ 08012 - USA
TEL.: +1 856 228 8881
FAX: +1 856 228 3584
E-MAIL: sales@triangletube.com

ÖSTERREICH

PROTHERM HEIZUNGSTECHNIK GmbH
TRAUNJUFERSTRASSE 113
4052 ANSFELDEN - ÖSTERREICH
TEL.: +43 7229 804 82
FAX: +43 7229 804 92
E-MAIL: protherm@nexttra.at

ROMANIA

SC TRUST EURO THERM SA
D.N PIATRA NEAMT - ROMANIA
km 2 C.P 5 O.P 3 jud. Neamt
5600 PIATRA NEAMT - ROMANIA
TEL.: +40 233 20 62 06
FAX: +40 233 20 62 00
E-MAIL: office@eurotherm.ro

SLOVENIA

Z'MAJ d.o.o.
CESTA OF 49
1420 TRBOVLJE - SLOVENIA
TEL.: +386 356 32 830
FAX: +386 356 32 831
E-MAIL: jjeraj@zmaj.si

SWEDEN

WÄRMEPRODUKTER I KLIPPAN AB
TEMPLAREGÅTAN 7
26435 KLIPPAN - SWEDEN
TEL.: +46 435 184 10
FAX: +46 435 184 02
E-MAIL: varmeprodukter.se@telia.com

TUNISIE

SO.CO.ME CHAUMAX
BOÎTE POSTALE N°44
1002 TUNIS - TUNISIE
TEL.: +216 71 78 15 91
FAX: +216 71 78 87 31

UKRAINE

UKRTEPLOSERVICE LTD
PR. LAGUTENKO 14
83086 DONETSK - UKRAINE
TEL.: +38 062 382 60 47/48
FAX: +38 062 335 16 89
E-MAIL: ges@kias.net